



SuperJack SJ SW101 en 201

Vleugelpoort opener



2 actuators

Inhoud:

SW101:	
2x SJ P202	Motoren incl. lasplaatjes
1x SJ P524	Control box incl. besturing
1x SJ A801	2-kanaals handzender
1x SJ A820	Infra Rood sensoren
SW201	Heeft als extra tov de SW101
SJ A806	4-kanaals handzender Deluxe ipv SJ A801
SJ A815	Back-up accu
SJ A819	Extra antenne
SJ A831	Sleutelschakelaar
SJ A833	Wanddrukknop
SJ A850	Elektro magnetisch slot



Installatiehandleiding SW201

Lees eerst de gehele handleiding door, inclusief de aansluitingen van de accessoires, voordat u met de montage begint.

Introductie:

1.1 Elektrische en mechanische specificatie

Spanning toevoer:	210 - 230 VAC, 50H
Batterij:	12VDC / 4-7 AH
Vermogen:	150W (MAX) / 5W (STANDBY)
Spanning/vermogen verbruik van de motor:	12VDC/10A, 120W (MAX)
Spanning/vermogen verbruik van de lamp:	12VDC, 15W (MAX)
Spanning/vermogen verbruik van het elektrische slot:	12VDC, 15W (MAX)
Spanning/vermogen verbruik van de ontvanger:	12VDC, 2W (MAX)
Spanning/vermogen verbruik van de accessoires:	12VDC, 3W (MAX)
Zekeringen:	2 X 10 AMP
Temperatuurgrenzen:	VAN -20°C+55°C
Afmeting en gewicht:	825X90X90 MM, 4.6 KGS/ARM
Doos afmeting:	880 X 260 X 230 MM
Maximale kracht motoren:	1200 N
Maximaal verbruik:	12Vx10A = 120W bij vol vermogen

1.2 Algemene kenmerken en veiligheidsvoorschriften

- Te gebruiken voor enkele en dubbele poorten, zowel naar binnen als naar buiten draaiend
- Regelbare krachtinstelling zorgt voor een veilige werking.
- Ingebouwde back-up batterij in geval van stroomstoringen (optie)
- De handzender werkt volgens de rolling code (steeds weer nieuwe code) techniek.
- De automatische sluitingstijd is instelbaar
- Beveiliging tegen te lage voltage van de batterij.
- Er wordt een motor geleverd met 6 meter kabel en een motor met 2 meter kabel, aangeraden wordt deze niet te verlengen.
- Indien u verlengt denk er dan aan: het is gelijkstroom, dus + aan + en – aan – verbinden.

Veiligheidsvoorschriften:

- · Laat kinderen onder geen beding met deze producten en accessoires spelen
- · Schoonmaken, gebruik en onderhoud mag niet door kinderen uitgevoerd worden
- · De eigenschappen van het aangedreven product (poort) moeten overeenkomen met de aangegeven waardes als gewicht en openingstijd

Waarschuwing:

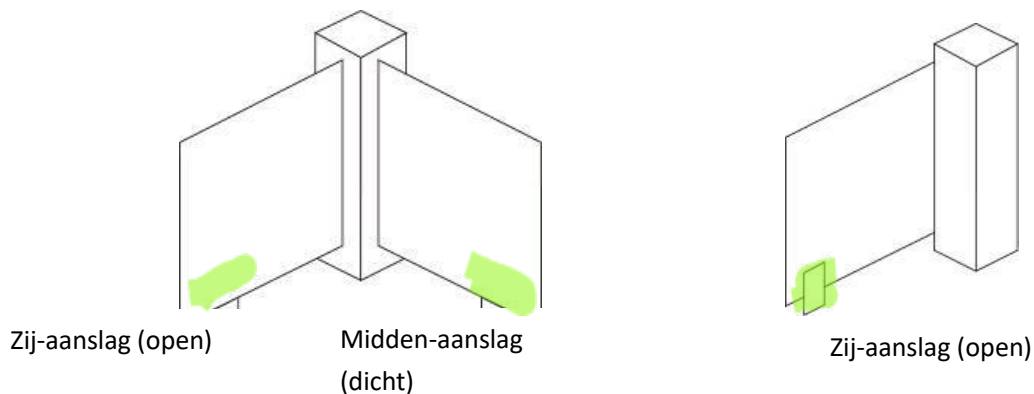
- · Tijdens onderhoud en schoonmaken moet de stroom afgekoppeld zijn.
- · De A uitstoot van het geluidsdruk niveau is $LpA \leq 70dB(A)$
- · Het gewicht en afmeting van het aangedreven product dienen overeenkomstig te zijn met de aangegeven kracht en openingstijd

Belangrijke veiligheidsinstructie. Volg alle installatie instructies op omdat verkeerd gebruik tot serieuze verwondingen kan leiden.

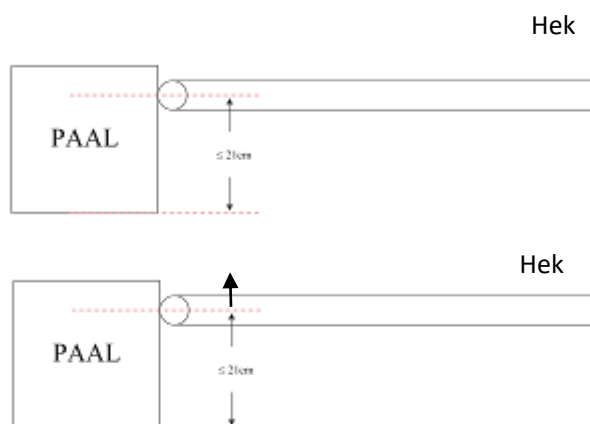
- · Zorg ervoor dat bij gebruik van een biased-off switch niemand zich in de draaicirkel van de poorten bevindt
- · Controleer de installatie regelmatig op correcte werking en mogelijke slijtage van bedrading of anderszins. Gebruik het product niet als er onderhoud nodig is.
- · Niet gebruiken als een loopdeur of poort in de aangedreven poort geopend is. In geval van een loopdeur of poort in de aangedreven poort alleen toepassen als er een loopdeur beveiliging gemonteerd is.
- · Controleer waar mogelijk of de aandrijving mechanisch in orde en gebalanceerd is voor in gebruik name
- · Met uitzondering van horizontaal bewegende voetgangers poorten; verzeker u ervan dat insluiting door de bewegende poort voorkomen wordt.
- · Na installatie: controleer of het product correct is afgesteld.

Installatie Instructie.

- In de eerste plaats dienen de poorten soepel met de hand bediend kunnen worden. Als u handmatig al veel kracht moet zetten om de poort te openen zal de opener er ook moeite mee krijgen. Zorg er dus voor dat de poorten normaal met de hand open en dicht gedaan kunnen worden, dus soepel lopen.
- De poorten dienen een eindaanslag in zowel geopende als gesloten positie te hebben. Hiermee bedoelen we dat de poorten niet verder open kunnen dan max circa 100 graden.
- Zorg ervoor dat er een paaltje of andere vaste stop in de grond staat waardoor de poorten fysiek niet verder kunnen. Ook bij het dichtgaan dient er een grondstop (meegeleverd met de SW201) te zijn waar de poortdelen tegenaan lopen. Deze eindaanslagen dienen permanent te blijven staan.
- Als dit niet mogelijk is kunt u accessoire SJ A818 afstandhouders bestellen. Met dit accessoire kunt u de poorten laten stoppen zonder dat er een fysiek punt in de grond staat.



De hekken mogen niet verder dan 21 cm vanaf de binnenzijde van de paal hangen. Als deze afstand groter is dan 21 cm moet u deze verkleinen. Zie tekening:



Handleiding voor de installatie van de SuperJack vleugelhekopener

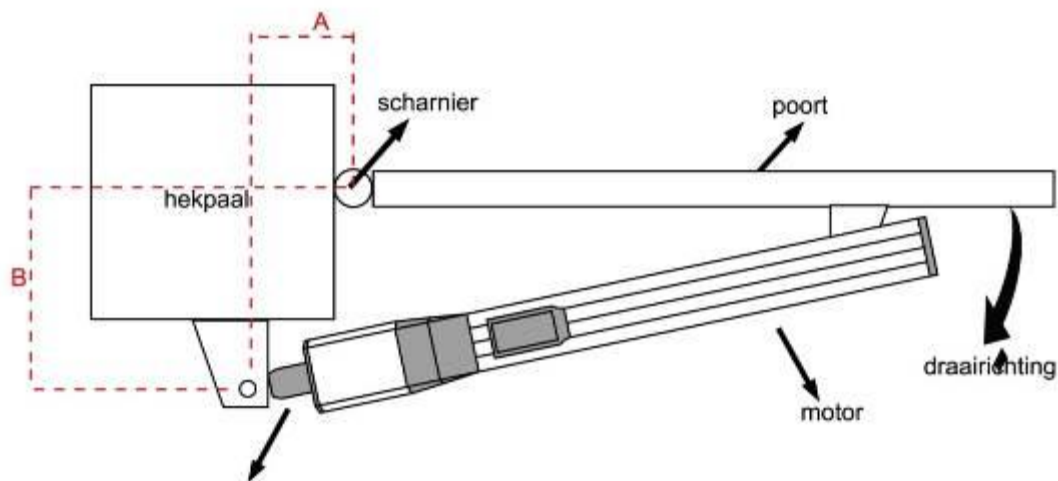
Mocht u deze afstand niet kunnen inkorten dan is het type SJ SW501 knik-arm opener of SW31000 ondergrondse opener een goed alternatief. Check hiervoor www.superjack.nl of neem even contact op.

Voor een goede werking van de motoren is het van belang dat ze onder de juiste hoek ten opzichte van de poort gemonteerd worden. Deze hoek wordt gecreëerd door de zogeheten A- en B- maat.

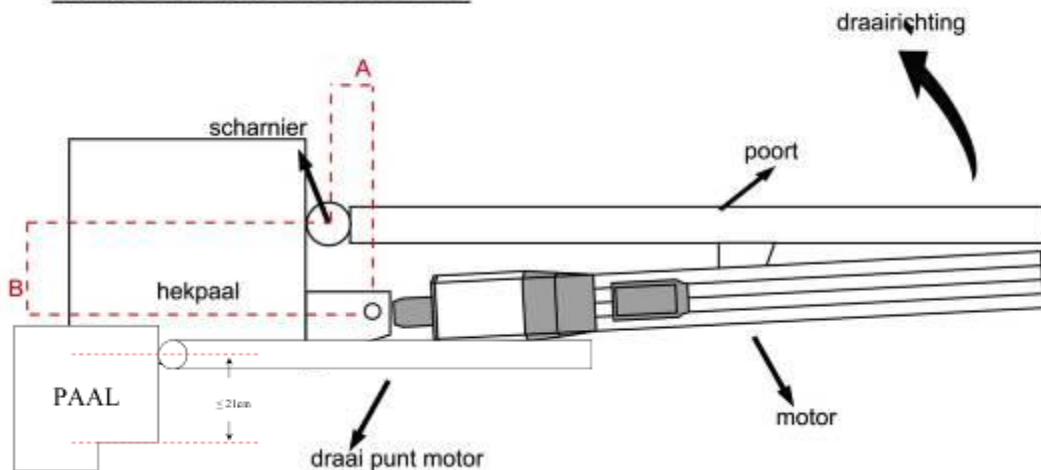
Op de tekening ziet u een A- en B- maat aangegeven. Zowel voor naar binnen draaiende poorten adviseren wij de volgende afmetingen aan te houden:

- De A en B maat moeten opgeteld tussen de 28cm en maximaal 35cm zijn.
- Om uw hek circa 90 graden te kunnen openen dient de A maat circa 8-12 cm en de B maat tussen de 16 en 20 cm te zijn.
- Om uw hek circa 110 graden te kunnen openen dient de A maat circa 12-19 cm te zijn en de B maat tussen de 16 en 20 cm.

NAAR BINNEN DRAAIEND HEK:



NAAR BUITEN DRAAIEND HEK:

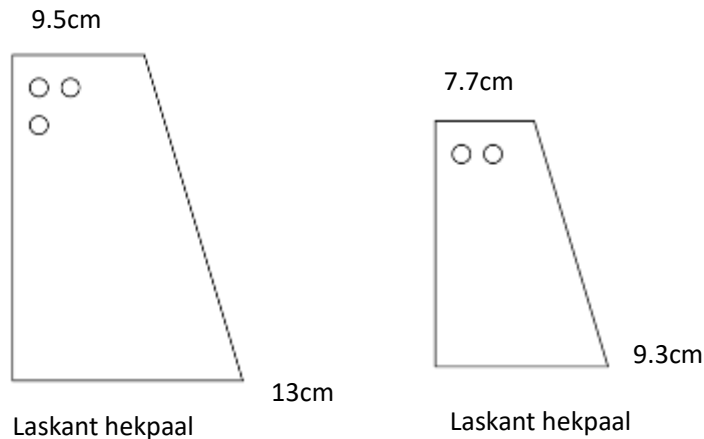


Handleiding voor de installatie van de SuperJack vleugelhekopener

Zie ook het schema op pagina 7/8.

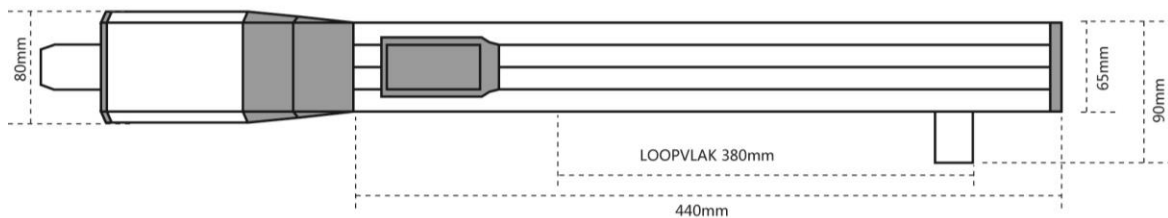
Op deze manier wordt het grootste deel van de spindel gebruikt en leveren de motoren de meeste kracht en zullen de hekken het meest vloeiend bewegen.

Standaard is de set uitgerust met plaatjes om de motoren aan de paal en aan de poort vast te lassen.



Als u niet wilt lassen maar de motoren liever vastschroeft kunt u schroefset SJ A817 bestellen. Met dit accessoire bent u ook flexibeler om de juiste bevestigingshoeken van de motoren te kunnen realiseren.

Bevestig de motoren als eerste aan de hekpalen waarbij u dus rekening houdt met de bovengenoemde A- en B- maatvoering. Gebruik hiervoor de 2 grote van de driehoekvormige bevestigingsplaten. Check voordat u de beugels vastmaakt ook of de hoogte uitkomt bij een vast punt op het hek zodat u de hekbeugel straks wel kunt bevestigen. Zorg ervoor dat de motoren redelijk waterpas gemonteerd worden. Hiervoor dient de bevestigingsbeugel aan het hek circa 4,5cm lager gemonteerd te worden dan de bevestigingsbeugel aan de hekpaal.



Handleiding voor de installatie van de SuperJack vleugelhekopener

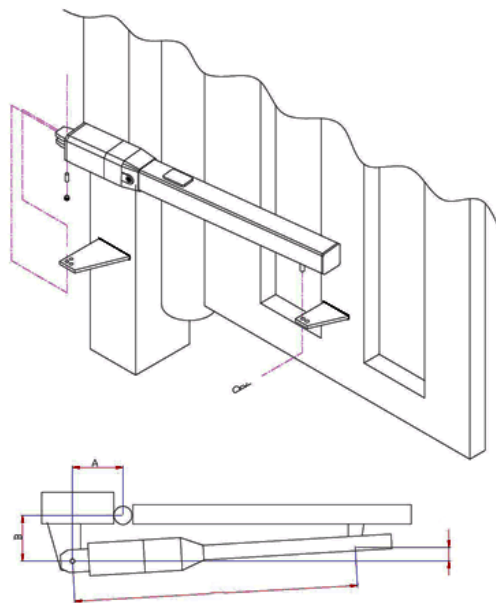
Let er ook op dat u de motor met de kortste draad aan de kant monteert waar ook de control box gemonteerd wordt.

De motor met de langste draad kan aan de andere zijde gemonteerd worden en u kunt de draad in een mantelbuis onder de oprit doorvoeren zodat deze in de control box kan worden aangesloten.

Voor de werking maakt het niet uit aan welke zijde u de control box monteert maar doet u dit aan de kant waar u de stroomtoevoer heeft. En houd er rekening mee dat de control box geplaatst wordt aan de kant van het hekdeel dat als eerste opengaat en dus als laatste dicht gaat. Dit is van belang omdat aan dit hekdeel het elektromagnetische slot bevestigd dient te worden. De voedingsdraden van het slot moeten naar de control box geleid worden.

U kunt nu de motor aan de bevestigingsbeugel hangen door met een inbus sleuteltje het busje uit het einde van de motor te halen, de motor vervolgens om de beugel schuiven en dan het busje weer terug te plaatsen. De motor hangt nu aan de hekpaal vast.

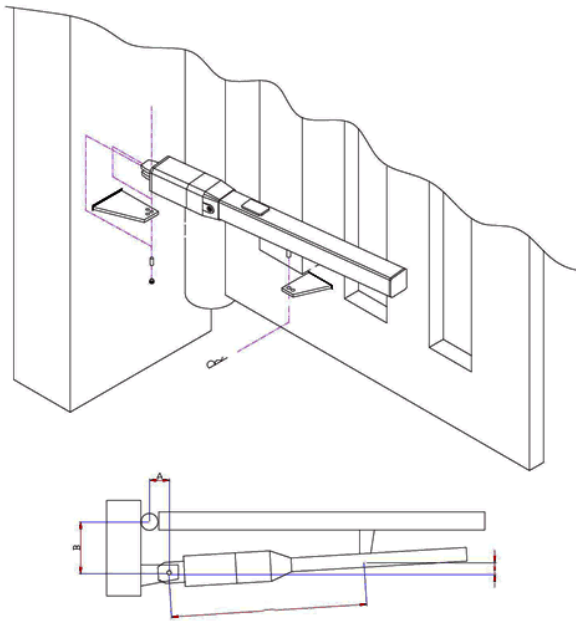
Naar binnen draaiend



Openingshoek	Acm	Bcm
90°	8--12	16-20
110°	12-19	16-20

Handleiding voor de installatie van de SuperJack vleugelhekopener

Naar buiten draaiend



Openingshoek	A(cm)	B(cm)
90°	8	10
110°	12	10

Monteer nu de motoren aan het hek.

Bij naar binnen draaiende hekken zorg ervoor dat de hekken dicht zijn. De pin die onder de motor uitsteekt zit circa 1 cm voor het eind van de spindel. Als u de motorarm nu naar de poort beweegt kunt u precies zien op welke plek de beugel aan de poort bevestigd moet worden. De pin moet in de opening van de kleine driehoekvormige plaat komen. Zie de afbeelding met welke kant de lasplaten bevestigd worden. Draai de schroef los van de pin, hang de pin in de opening en draai vervolgens de schroef weer aan de pin zodat de pin niet uit de beugel kan komen.

Bij naar buiten draaiende hekken moeten de hekken open staan om zo de juiste plaats van de bevestiging te kunnen bepalen.

Ontkoppelen:

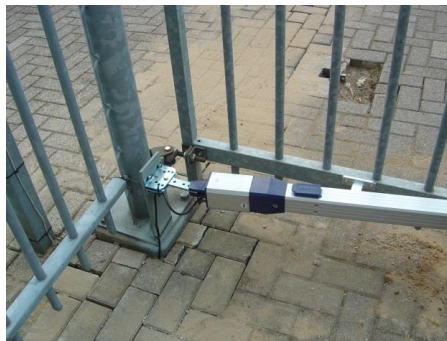
Onder de klepjes aan de bovenzijde van de actuator zit een slotje met inbussleutel.

M.b.v. de inbussleutel kunt u slotje een kwartslag draaien waardoor de actuator ontkoppeld wordt van het hek en u het hek weer handmatig kunt bedienen. Dit is zo gemaakt om in geval van nood of stroomuitval toch de poort te kunnen openen.

U kunt de motoren ook bewegen via de knoppen op de printplaat. Zie hiervoor het 2^e gedeelte van de handleiding.

SJ A817 (optioneel)

SJ A817 schroefset voor 2 actuators



Monteer de platte stip tussen de 2 hoekplaatjes om de juiste A- en B-maat te krijgen.
Monteer de T-beugel aan de poort. Let erop dat deze circa 4,5cm lager komt te hangen dan de beugels aan de paal om zo de motoren waterpas te krijgen.

