

MANUALE D'USO E MANUTENZIONE
USE AND MAINTENANCE MANUAL
BEDIENUNGS - UND WARTUNGSANLEITUNG
MANUEL D'EMPLOI ET D'ENTRETIEN
MANUAL DE USO Y MANTENIMIENTO

SJ SW31000

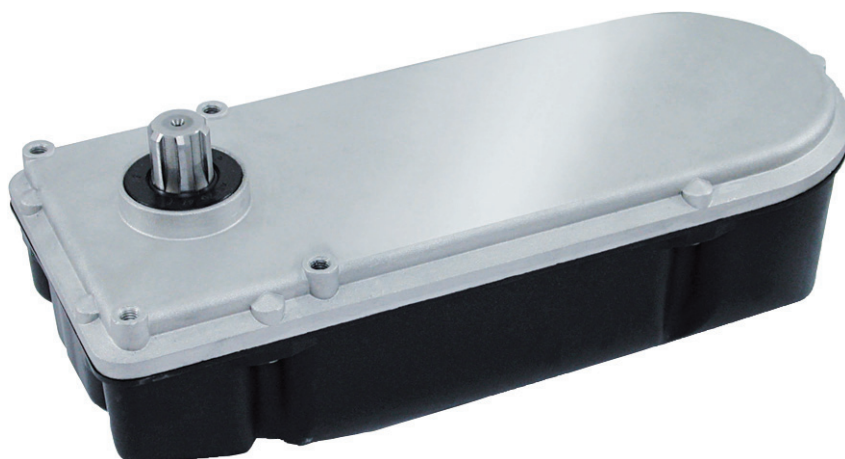
Automatismo per Cancelli a Battente - Uso Residenziale/Condominiale

Swing Gate Operator - Residential/Communities

Drehtorantrieb für Privat und Gewerbe

Automatisme pour Portails à Battant – Usage Résidentiel/Intensif

Accionador para Puertas Batientes – Uso Residencial/Comunidades



D_MNLOR18 03-11-2017 - Rev.23

IT - Istruzioni originali



MADE IN
ITALY



- I - La Casa costruttrice si riserva il diritto di apportare modifiche o miglioramenti al prodotto senza alcun preavviso. Eventuali imprecisioni o errori riscontrabili nel presente fascicolo, saranno corretti nella prossima edizione.
All'apertura dell'imballo verificare che il prodotto sia integro. Riciclare i materiali secondo la normativa vigente.
L'installazione del prodotto dovrà essere effettuata da personale qualificato. La Ditta costruttrice Tau declina ogni responsabilità per danni derivanti a cose e/o persone dovuti ad un'eventuale errata installazione dell'impianto o la non messa a Norma dello stesso secondo le vigenti Leggi (vedi Direttiva Macchine).
- D - Der Hersteller behält sich das Recht vor, ohne vorherige Benachrichtigung Änderungen oder Verbesserungen am Produkt anzubringen. Ungenauigkeiten oder Fehler, die in der vorliegenden Ausgabe festgestellt werden, werden in der nächsten Ausgabe berichtigt.
Beim Öffnen der Verpackung prüfen, dass das Produkt keine Schäden aufweist. Die Materialien nach den gültigen Vorschriften recyceln.
Die Installation des Produktes muss von Fachpersonal ausgeführt werden. Die Herstellerfirma TAU übernimmt keinerlei Haftung für Personen- und/oder Sachschäden aufgrund einer falschen Installation der Anlage oder der Nichtkonformität derselben mit den gültigen Gesetzen (siehe Maschinenrichtlinie).
- GB - The manufacturer reserves the right to modify or improve products without prior notice. Any inaccuracies or errors found in this handbook will be corrected in the next edition.
When opening the packing please check that the product is intact. Please recycle materials in compliance with current regulations.
This product may only be installed by a qualified fitter. The manufacturer declines all liability for damage to property and/or personal injury deriving from the incorrect installation of the system or its non-compliance with current law (see Machinery Directive).
- F - Le Constructeur se réserve le droit d'apporter des modifications ou des améliorations au produit sans aucun préavis. Les éventuelles imprécisions ou erreurs présentes dans ce fascicule seront corrigées dans la prochaine édition.
À l'ouverture de l'emballage, vérifier que le produit est intact. Recycler les matériaux suivant les normes en vigueur.
L'installation du produit devra être effectuée par du personnel qualifié. Tau décline toute responsabilité pour les dommages aux choses et/ou personnes dus à une éventuelle installation erronée de l'automatisme ou à la non-mise aux normes suivant les lois en vigueur (voir Directive Machines).
- E - El Fabricante se reserva el derecho de modificar o actualizar el producto sin aviso previo. Posibles imprecisiones o errores en este manual serán corregidos en la próxima edición.
Cuando abra el embalaje, controle que el producto esté integro. Recicle los materiales según la normativa vigente.
La instalación del producto tiene que ser efectuada por personal cualificado. El Fabricante Tau no se asume ninguna responsabilidad por lesiones a personas o averías a cosas causadas por una instalación incorrecta del equipo o la por la inobservancia de la normativa vigente (véase Directiva de Máquinas).

AVVERTENZE PER L'INSTALLATORE OBBLIGHI GENERALI PER LA SICUREZZA

Italiano

- A) **Leggere attentamente le istruzioni prima di procedere all'installazione, in quanto forniscono importanti indicazioni concernenti la sicurezza, l'installazione, l'uso e la manutenzione. Una errata installazione o un errato uso del prodotto può portare a gravi danni alle persone.**
- B) I materiali dell'imballaggio (plastica, polistirolo, ecc.) non devono essere lasciati alla portata dei bambini in quanto potenziali fonti di pericolo.
- C) Conservare le istruzioni per riferimenti futuri.
- D) Questo prodotto è stato progettato e costruito esclusivamente per l'utilizzo indicato in questa documentazione. Qualsiasi altro utilizzo non espressamente indicato potrebbe pregiudicare l'integrità del prodotto e/o rappresentare fonte di pericolo.
- E) TAU declina qualsiasi responsabilità derivata dall'uso improprio o diverso da quello per cui l'automatismo è destinato.
- F) Non installare il prodotto in ambiente e atmosfera esplosivi.
- G) Gli elementi costruttivi meccanici devono essere in accordo con quanto stabilito dalle Norme EN 12604 e EN 12605. Per i Paesi extra-CEE, oltre ai riferimenti normativi nazionali, per ottenere un livello di sicurezza adeguato, devono essere seguite le Norme sopra riportate.
- H) TAU non è responsabile dell'inosservanza della Buona Tecnica nella costruzione delle chiusure da motorizzare, nonché delle deformazioni che dovessero intervenire nell'utilizzo.
- I) L'installazione deve essere effettuata nell'osservanza delle Norme EN 12453 e EN 12445. Il livello di sicurezza dell'automazione deve essere C+D.
- J) Prima di effettuare qualsiasi intervento sull'impianto, togliere l'alimentazione elettrica e scollegare le batterie.
- K) Prevedere sulla rete di alimentazione dell'automazione un interruttore onnipolare con distanza d'apertura dei contatti uguale o superiore a 3 mm. È consigliabile l'uso di un magnetotermico da 6A con interruzione onnipolare.
- L) Verificare che a monte dell'impianto vi sia un interruttore differenziale con soglia da 0,03 A.
- M) Verificare che l'impianto di terra sia realizzato a regola d'arte e collegarvi le parti metalliche della chiusura.
- N) L'automazione dispone di una sicurezza intrinseca antischiacciamento costituita da un controllo di coppia. E' comunque necessario verificarne la soglia di intervento secondo quanto previsto dalle Norme indicate al punto I.
- O) I dispositivi di sicurezza (norma EN 12978) permettono di proteggere eventuali aree di pericolo da Rischi meccanici di movimento, come ad Es. schiacciamento, convogliamento, cesoiamento.
- P) Per ogni impianto è consigliato l'utilizzo di almeno una segnalazione luminosa nonché di un cartello di segnalazione fissato adeguatamente sulla struttura dell'infisso, oltre ai dispositivi citati al punto O.
- Q) Il costruttore dell'automazione declina ogni responsabilità qualora vengano installati componenti incompatibili ai fini della sicurezza e del buon funzionamento. Per l'eventuale riparazione o sostituzione dei prodotti dovranno essere utilizzati esclusivamente ricambi originali.
- R) Per la manutenzione utilizzare esclusivamente parti originali TAU.
- S) Non eseguire alcuna modifica sui componenti facenti parte del sistema d'automazione.
- T) L'installatore deve fornire tutte le informazioni relative al funzionamento manuale del sistema in caso di emergenza e consegnare all'Utente utilizzatore dell'impianto la "Guida Utente" allegata al prodotto.
- U) Non permettere ai bambini o persone di sostare nelle vicinanze del prodotto durante il funzionamento.
- W) Tenere fuori dalla portata dei bambini radiocomandi o qualsiasi altro datore di impulso, per evitare che l'automazione possa essere azionata involontariamente.
- X) Il transito tra le ante deve avvenire solo a cancello completamente aperto.
- Y) L'Utente utilizzatore deve astenersi da qualsiasi tentativo di riparazione o d'intervento diretto e rivolgersi solo a personale qualificato.
- Z) Tutto quello che non è previsto espressamente in queste istruzioni non è permesso.

Consigliamo di riporre tutta la documentazione relativa all'impianto all'interno o nelle immediate vicinanze della centralina.

IMPORTANT NOTICE FOR THE INSTALLER GENERAL SAFETY REGULATIONS

English

- A) **Please read these instructions carefully before installing the product as they contain important information concerning safety, installation, use and maintenance. Incorrect installation or incorrect use of the product could cause serious harm to people.**
- B) Do not leave packing materials (plastic, polystyrene, etc.) within reach of children as such materials are potential sources of danger.
- C) Store these instructions for future reference.
- D) This product was designed and built strictly for the use indicated in this documentation. Any other use, not expressly indicated here, could compromise the good condition/operation of the product and/or be a source of danger.
- E) TAU declines all liability caused by improper use or use other than that for which the automated system was intended.
- F) Do not install the product in explosive environments.
- G) The mechanical parts must conform to the provisions of Standards EN 12604 and EN 12605. For non-EU countries, to obtain an adequate level of safety, the Standards mentioned above must be observed, in addition to national legal regulations.
- H) TAU is not responsible for failure to observe Good Technique in the construction of the closing elements to be motorised, or for any deformation that may occur during use.
- I) The installation must conform to Standards EN 12453 and EN 12445. The safety level of the automated system must be C+D.
- J) Before attempting any job on the system, cut out electrical power and disconnect the batteries.
- K) The mains power supply of the automated system must be fitted with an all-pole switch with contact opening distance of 3mm or greater. Use of a 6A thermal breaker with all-pole circuit break is recommended.
- L) Make sure that a differential switch with threshold of 0.03 A is fitted upstream of the system.
- M) Make sure that the earthing system is perfectly constructed, and connect metal parts of the means of the closure to it.
- N) The automated system is supplied with an intrinsic anti-crushing safety device consisting of a torque control. Nevertheless, its tripping threshold must be checked as specified in the Standards indicated at point "I".
- O) The safety devices (EN 12978 standard) protect any danger areas against mechanical movement Risks, such as crushing, dragging, and shearing.
- P) Use of at least one indicator-light is recommended for every system, as well as a warning sign adequately secured to the frame structure, in addition to the devices mentioned at point "O".
- Q) The manufacturer declines all liability if incompatible safety and components are installed. Only use original spare parts to repair or replace the product.
- R) For maintenance, strictly use original parts by TAU.
- S) Do not in any way modify the components of the automated system.
- T) The installer shall supply all information concerning manual operation of the system in case of an emergency, and shall hand over to the user the "User Guide" supplied with the product.
- U) Do not allow children or adults to stay near the product while it is operating.
- W) Keep remote controls or other pulse generators away from children, to prevent the automated system from being activated involuntarily.
- X) Transit through the leaves is allowed only when the gate is fully open.
- Y) The user must not attempt any kind of repair or direct action whatever and contact qualified personnel only.
- Z) Anything not expressly specified in these instructions is not permitted.

Keep all the documents concerning the system inside or near the central control unit.

ALLGEMEINE SICHERHEITSVORSCHRIFTEN

- A) Die Anweisungen vor der Installation genau lesen, da sie wichtige Hinweise mit Bezug auf Sicherheit, Installation, Bedienung und Wartung liefern. Eine falsche Installation oder ein fehlerhafter Betrieb des Produktes können zu schwerwiegenden Personenschäden führen.
- B) Das Verpackungsmaterial (Kunststoff, Styropor, usw.) sollte nicht in Reichweite von Kindern aufbewahrt werden, da es eine potentielle Gefahrenquelle darstellt.
- C) Die Anleitung sollte aufbewahrt werden, um auch in Zukunft Bezug auf sie nehmen zu können.
- D) Dieses Produkt wurde ausschließlich für den in diesen Unterlagen angegebenen Gebrauch entwickelt und hergestellt. Jeder andere Gebrauch, der nicht ausdrücklich angegeben ist, könnte die Unversehrtheit des Produktes beeinträchtigen und/oder eine Gefahrenquelle darstellen.
- E) Die Firma TAU lehnt jede Haftung für Schäden, die durch unsachgemäßen oder nicht bestimmungsgemäßen Gebrauch der Automatik verursacht werden, ab.
- F) Das Produkt nicht in EX-Umgebung bzw. EX-Atmosphäre installieren.
- G) Die mechanischen Bauelemente müssen den Anforderungen der Normen EN 12604 und EN 12605 entsprechen. Für Länder, die nicht der Europäischen Union angehören, sind für die Gewährleistung eines entsprechenden Sicherheitsniveaus neben den nationalen gesetzlichen Bezugsvorschriften die oben aufgeführten Normen zu beachten.
- H) Die Firma TAU übernimmt keine Haftung im Falle von nicht fachgerechten Ausführungen bei der Herstellung der anzutreibenden Schließvorrichtungen sowie bei Deformationen, die eventuell beim Betrieb entstehen.
- I) Die Installation muß unter Beachtung der Normen EN 12453 und EN 12445 erfolgen. Die Sicherheitsstufe der Automatik sollte C+D sein.
- J) Vor der Ausführung jeglicher Eingriffe auf der Anlage sind die elektrische Versorgung und die Batterie abzunehmen.
- K) Auf dem Versorgungsnetz der Automatik ist ein omnipolarer Schalter mit Öffnungsabstand der Kontakte von über oder gleich 3 mm einzubauen. Darüber hinaus wird der Einsatz eines Magnetschutzschalters mit 6A mit omnipolarer Abschaltung empfohlen.
- L) Es sollte überprüft werden, ob vor der Anlage ein Differentialschalter mit einer Auslöseschwelle von 0,03 A zwischengeschaltet ist.
- M) Es sollte überprüft werden, ob die Erdungsanlage fachgerecht ausgeführt wurde. Die Metallteile der Schließung sollten an diese Anlage angeschlossen werden.
- N) Die Automation verfügt über eine eingebaute Sicherheitsvorrichtung für den Quetschschutz, die aus einer Drehmomentkontrolle besteht. Es ist in jedem Falle erforderlich, deren Eingriffsschwelle gemäß der Vorgaben der unter Punkt "I" angegebenen Vorschriften zu überprüfen.
- O) Die Sicherheitsvorrichtungen (Norm EN 12978) ermöglichen den Schutz eventueller Gefahrenbereiche vor mechanischen Bewegungsrisiken, wie zum Beispiel Quetschungen, Mitschleifen oder Schnittverletzungen.
- P) Für jede Anlage wird der Einsatz von mindestens einem Leuchtsignal empfohlen sowie eines Hinweisschildes, das über eine entsprechende Befestigung mit dem Aufbau des Tors verbunden wird. Darüber hinaus sind die unter Punkt "O" erwähnten Vorrichtungen einzusetzen.
- Q) Der Hersteller der Automatisierung übernimmt keinerlei Haftung, falls Bestandteile installiert werden, die – was Sicherheit und korrekten Betrieb betrifft – nicht kompatibel sind. Zur Reparatur oder zum Ersatz der Produkte dürfen ausschließlich Originalersatzteile verwendet werden.
- R) Bei der Instandhaltung sollten ausschließlich Originalteile der Firma TAU verwendet werden.
- S) Auf den Komponenten, die Teil des Automationssystems sind, sollten keine Veränderungen vorgenommen werden.
- T) Der Installateur sollte alle Informationen hinsichtlich des manuellen Betriebs des Systems in Notfällen liefern und dem Betreiber der Anlage das "Führer Benutzer", das dem Produkt beigelegt ist, übergeben.
- U) Weder Kinder noch Erwachsene sollten sich während des Betriebs in der unmittelbaren Nähe der Automation aufhalten.
- W) Die Funksteuerungen und alle anderen Impulsgeber sollten außerhalb der Reichweite von Kindern aufbewahrt werden, um ein versehentliches Aktivieren der Automation zu vermeiden.
- X) Der Durchgang oder die Durchfahrt zwischen den Flügeln darf lediglich bei vollständig geöffnetem Tor erfolgen.
- Y) Der Betreiber sollte keinerlei Reparaturen oder direkte Eingriffe auf der Automation ausführen, sondern sich hierfür ausschließlich an qualifiziertes Fachpersonal wenden.
- Z) Alle Vorgehensweisen, die nicht ausdrücklich in der vorliegenden Anleitung vorgesehen sind, sind nicht zulässig
- Wir empfehlen, alle Unterlagen der Anlage in der Steuerzentrale oder in ihrer unmittelbaren Nähe aufzubewahren.**

CONSIGNES POUR L'INSTALLATEUR**RÈGLES DE SÉCURITÉ**

- A) Lire attentivement les instructions avant de procéder à l'installation, dans la mesure où elles fournissent des indications importantes concernant la sécurité, l'installation, l'emploi et la maintenance. Une installation erronée ou un usage erroné du produit peut entraîner de graves conséquences pour les personnes.
- B) Les matériaux d'emballage (matière plastique, polystyrène, etc.) ne doivent pas être laissés à la portée des enfants car ils constituent des sources potentielles de danger.
- C) Conserver les instructions pour les références futures.
- D) Ce produit a été conçu et construit exclusivement pour l'usage indiqué dans cette documentation. Toute autre utilisation non expressément indiquée pourrait compromettre l'intégrité du produit et/ou représenter une source de danger.
- E) TAU décline toute responsabilité qui dériverait d'usage impropre ou différent de celui auquel l'automatisme est destiné.
- F) Ne pas installer le produit dans un environnement et une atmosphère explosifs.
- G) Les composants mécaniques doivent répondre aux prescriptions des Normes EN 12604 et EN 12605. Pour les Pays extra-CEE, l'obtention d'un niveau de sécurité approprié exige non seulement le respect des normes nationales, mais également le respect des Normes susmentionnées.
- H) TAU n'est pas responsable du non-respect de la Bonne Technique dans la construction des fermetures à motoriser, ni des déformations qui pourraient intervenir lors de l'utilisation.
- I) L'installation doit être effectuée conformément aux Normes EN 12453 et EN 12445. Le niveau de sécurité de l'automatisme doit être C+D.
- J) Couper l'alimentation électrique et déconnecter la batterie avant toute intervention sur l'installation.
- K) Prévoir, sur le secteur d'alimentation de l'automatisme, un interrupteur omnipolaire avec une distance d'ouverture des contacts égale ou supérieure à 3 mm. On recommande d'utiliser un magnétothermique de 6A avec interruption omnipolaire.
- L) Vérifier qu'il y ait, en amont de l'installation, un interrupteur différentiel avec un seuil de 0,03 A.
- M) Vérifier que la mise à terre est réalisée selon les règles de l'art et y connecter les pièces métalliques de la fermeture.
- N) L'automatisme dispose d'une sécurité intrinsèque anti-écrasement, formée d'un contrôle du couple. Il est toutefois nécessaire d'en vérifier le seuil d'intervention suivant les prescriptions des Normes indiquées au point "I".
- O) Les dispositifs de sécurité (norme EN 12978) permettent de protéger des zones éventuellement dangereuses contre les Risques mécaniques du mouvement, comme l'écrasement, l'acheminement, le cisaillement.
- P) On recommande que toute installation soit dotée au moins d'une signalisation lumineuse, d'un panneau de signalisation fixé, de manière appropriée, sur la structure de la fermeture, ainsi que des dispositifs cités au point "O".
- Q) Le constructeur de l'automatisme décline toute responsabilité en cas d'installation de composants incompatibles en matière de sécurité et de bon fonctionnement. Pour toute réparation ou pour tout remplacement des produits, il faudra utiliser exclusivement des pièces de rechange originales.
- R) Utiliser exclusivement, pour l'entretien, des pièces TAU originales.
- S) Ne jamais modifier les composants faisant partie du système d'automatisme.
- T) L'installateur doit fournir toutes les informations relatives au fonctionnement manuel du système en cas d'urgence et remettre à l'Usager qui utilise l'installation le "Guide Usager" fournie avec le produit.
- U) Interdire aux enfants ou aux tiers de stationner près du produit durant le fonctionnement.
- W) Eloigner de la portée des enfants les radiocommandes ou tout autre générateur d'impulsions, pour éviter tout actionnement involontaire de l'automatisme.
- X) Le transit entre les vantaux ne doit avoir lieu que lorsque le portail est complètement ouvert.
- Y) L'Usager qui utilise l'installation doit éviter toute tentative de réparation ou d'intervention directe et s'adresser uniquement à un personnel qualifié.
- Z) Tout ce qui n'est pas prévu expressément dans ces instructions est interdit.
- Nous conseillons de conserver toute la documentation relative à l'installation à l'intérieur de l'armoire de commande ou à proximité immédiate.**

ADVERTENCIAS PARA EL INSTALADOR**REGLAS GENERALES PARA LA SEGURIDAD**

- A) **Lea con atención las instrucciones antes de proceder con la instalación, puesto que suministran importantes indicaciones sobre la seguridad, instalación, uso y mantenimiento. Una instalación incorrecta o un uso impropio del producto puede causar graves daños a las personas.**
- B) Los materiales del embalaje (plástico, poliestireno, etc.) no deben dejarse al alcance de los niños, ya que constituyen fuentes potenciales de peligro.
- C) Guarden las instrucciones para futuras consultas.
- D) Este producto ha sido proyectado y fabricado exclusivamente para la utilización indicada en el presente manual. Cualquier uso diverso del previsto podría perjudicar el funcionamiento del producto y/o representar fuente de peligro.
- E) TAU declina cualquier responsabilidad derivada de un uso impropio o diverso del previsto.
- F) No instale el producto en locales con atmósfera explosiva.
- G) Los elementos constructivos mecánicos deben estar de acuerdo con lo establecido en las Normas EN 12604 y EN 12605. Para los países no pertenecientes a la CEE, además de las referencias normativas nacionales, para obtener un nivel de seguridad adecuado, deben seguirse las Normas arriba indicadas.
- H) TAU no es responsable del incumplimiento de las buenas técnicas de fabricación de los cierres que se han de motorizar, así como de las deformaciones que pudieran intervenir en la utilización.
- I) La instalación debe ser realizada de conformidad con las Normas EN 12453 y EN 12445. El nivel de seguridad de la automatización debe ser C+D.
- J) Quiten la alimentación eléctrica y desconecten las baterías antes de efectuar cualquier intervención en la instalación.
- K) Coloquen en la red de alimentación de la automatización un interruptor omnipolar con distancia de apertura de los contactos igual o superior a 3 mm. Se aconseja usar un magnetotérmico de 6A con interrupción omnipolar.
- L) Comprueben que la instalación disponga línea arriba de un interruptor diferencial con umbral de 0,03 A.
- M) Verifiquen que la instalación de tierra esté correctamente realizada y conecten las partes metálicas del cierre.
- N) La automatización dispone de un dispositivo de seguridad antiplastamiento constituido por un control de par. No obstante, es necesario comprobar el umbral de intervención según lo previsto en las Normas indicadas en el punto "I".
- O) Los dispositivos de seguridad (norma EN 12978) permiten proteger posibles áreas de peligro de Riesgos mecánicos de movimiento, como por ej. aplastamiento, arrastre, corte.
- P) Para cada equipo se aconseja usar por lo menos una señalización luminosa así como un cartel de señalización adecuadamente fijado a la estructura del bastidor, además de los dispositivos indicados en el "O".
- Q) El fabricante de la automatización no se asume ninguna responsabilidad si se instalan componentes incompatibles para la seguridad y el funcionamiento correcto. Para una posible reparación o sustitución de los productos, use sólo recambios originales.
- R) Para el mantenimiento utilicen exclusivamente piezas originales TAU.
- S) No efectúen ninguna modificación en los componentes que forman parte del sistema de automatización.
- T) El instalador debe proporcionar todas las informaciones relativas al funcionamiento del sistema en caso de emergencia y entregar al usuario del equipo la "Guía Usuario" que se adjunta al producto.
- U) No permitan que niños o personas se detengan en proximidad del producto durante su funcionamiento.
- W) Mantengan lejos del alcance los niños los telemandos o cualquier otro emisor de impulso, para evitar que la automatización pueda ser accionada involuntariamente.
- X) Sólo puede transitarse entre las hojas si la cancela está completamente abierta.
- Y) El usuario no debe por ningún motivo intentar reparar o modificar el producto, debe siempre dirigirse a personal cualificado.
- Z) Todo lo que no esté previsto expresamente en las presentes instrucciones debe entenderse como no permitido.

Se aconseja guardar toda la documentación de la instalación en el interior o cerca de la central.

INDICE - INHALTSVERZEICHNIS - CONTENTS - INDEX – ÍNDICE

- pag. 6 Caratteristiche tecniche della serie R18 - Technische Eigenschaften der serie R18 - Technical features of the R18 series
- Caractéristiques techniques de la série R18 - Características técnicas de la serie R18.
- pag. 7 Italiano
- pag. 10 English
- pag. 13 Disegni - Drawings - Zeichnen - Projets - Dibujos
- pag. 17 Deutsch
- pag. 20 Français
- pag. 23 Español
- pag. 27 Garanzia - Garantie - Guarantee - Garantie - Garantía

CARATTERISTICHE TECNICHE DELLA SERIE R18
TECHNICAL FEATURES OF THE R18 SERIES
TECHNISCHE EIGENSCHAFTEN DER SERIE R18
CARACTÉRISTIQUES TECHNIQUES DE LA SÉRIE R18
CARACTERÍSTICAS TÉCNICAS DE LA SERIE R18

	R18	R18 BENC/L	R18 BENCVEL
Alimentazione \ Power input \ Stromversorgung \ Alimentation \ Alimentación	230 V AC 50/60 Hz		
Alimentazione Motore \ Power input to motor \ Motorversorgung \ Alimentation Moteur \ Alimentación motor	230 V AC	18 V DC	
Corrente assorbita a vuoto \ Absorbed current (no load) \ Aufgenommene Strom (leer) \ Courant absorbé (à vide) \ Corriente absorbida (en vacío)	1,3 A	0,7 A	0,8 A
Potenza assorbita a vuoto \ Absorbed power (no load) \ Aufgenommene Leistung (leer) \ Puissance absorbée (à vide) \ Potencia absorbida (en vacío)	240 W	120 W	120 W
Intervento di termoprotezione \ Thermal protection trips at \ Ansprechens des Wärmeschutzes \ Intervention protection thermique \ Desconexión protección térmica	160 °C (autoreset)	-	
Coppia max. \ Max. torque \ Max. Drehmoment \ Couple max. \ Par máx.	148 Nm	192 Nm	180 Nm
Rapporto di riduzione \ Reduction ratio \ Untersetzungsverhältnis \ Rapport de réduction \ Relación de reducción	1/1485		
Lunghezza consigliata anta* \ Recommended length of leaf* \ Empfohlene Torflügelänge* \ Longueur conseillée battant* \ Longitud recomendada hoja*	1,8 mt.		1,2 mt.
Corsa utile \ Useful travel \ Arbeitshub \ Course utile \ Carrera útil	360°		
Tempo corsa 90° (a vuoto) \ 90° travel time (no load) \ Laufzeit, 90° (ohne Last) \ Temps de course 90° (à vide) \ Tiempo recorrido 90°(en vacío)	21"	13"	9"
Temperatura di esercizio \ Operating temperature \ Betriebstemperatur \ Température de fonctionnement \ Temperatura de servicio	Da -20 °C a +55 °C		
Peso \ Weight \ Gewicht \ Poids \ Peso	8 Kg	7,2 Kg	7,2 Kg
IP Motore \ Motor IP \ Schutzart des Motor (IP) \ IP Moteur \ IP Motor	IP 67		
Ciclo di lavoro \ Work cycle \ Arbeitzyklus \ Cycle de travail \ Ciclo de trabajo	32%	100%	

- * L'anta può essere più lunga di 1,8 m ma non deve superare il peso di 200 Kg. Per lunghezze superiori a 1,8 m, non è garantito il funzionamento.
- * Der Flügel kann länger als 1,8 m sein, er darf aber nicht mehr als 200 kg wiegen. Im Falle von Längen über 1,8 m wird der Betrieb nicht garantiert.
- * The leaf may be wider than 1.8 m but must not weigh over 200 Kg. Correct operation is not guaranteed for leaf widths greater than 1.8 m.
- * Le battant peut mesurer plus d'1,8 m de long mais il ne doit pas dépasser 200 Kg. Pour les longueurs supérieures à 1,8 m, le fonctionnement n'est pas garanti.
- * La hoja puede tener una longitud superior a los 1,8 m pero no puede superar los 200 Kg de peso. Para longitudes superiores a los 1,8 m, no se garantiza el funcionamiento.

NOTA: QUANDO IL SISTEMA IN 12 VDC È ALIMENTATO UNICAMENTE DALLA BATTERIA (IN CASO DI BLACK-OUT OPPURE IN ABBINAMENTO CON PANNELLO FOTOVOLTAICO), LE PRESTAZIONI ESPRESSE DAL MOTORIDUTTORE (FORZA E VELOCITÀ) SI RIDUCONO DEL 30% CA.

N.B. WHEN THE SYSTEM IS IN THE 12 V DC MODE AND IS POWERED BY THE BATTERY ONLY (IN THE EVENT OF A POWER FAILURE OR WHEN USED IN CONJUNCTION WITH A PHOTOVOLTAIC PANEL), THE GEAR MOTOR'S OUTPUT (POWER AND SPEED) IS REDUCED BY APPROXIMATELY 30% .

ANMERKUNG: WENN DAS 12 VDC SYSTEM NUR ÜBER BATTERIE GESPEIST IST (BEI STROMAUSFALL ODER IN KOMBINATION MIT EINEM PHOTOVOLTAICPANEEL), VERRINGERN SICH DIE LEISTUNGEN DES GETRIEBEMOTORS (KRAFT UND GESCHWINDIGKEIT) UM CA. 30%.

ATTENTION : QUAND LE SYSTÈME À 12 VCC EST ALIMENTÉ UNIQUEMENT PAR LA BATTERIE (EN CAS DE COUPURE DE COURANT OU BIEN EN ASSOCIATION AVEC UN PANNEAU PHOTOVOLTAÏQUE), LES PERFORMANCES DU MOTORÉDUCTEUR (FORCE ET VITESSE) DIMINUENT D'ENVIRON 30% .

NOTA: CUANDO EL SISTEMA DE 12 VDC ES ALIMENTADO ÚNICAMENTE POR LA BATERÍA (EN CASO DE CORTE DE CORRIENTE, O BIEN COMBINADO CON PANEL FOTOVOLTAICO), LAS PRESTACIONES DEL MOTORREDUCTOR (FUERZA Y VELOCIDAD) SE REDUCEN EN UN 30%.

- I - **N.B.:** In presenza di vento, per l'installazione su cancelli ad ante battenti cieche, non è garantito il funzionamento.
- GB - **N.B.:** For The installation of blank swing gates, functioning cannot be guaranteed in the presence of wind.
- D - **N.B.:** Bei Wind wird für die Installation an durchgehenden Flügel-toren der Betrieb nicht garantiert.
- F - **N.B.:** En présence de vent, en cas d'installation sur des portails avec portes battantes pleines, le fonctionnement n'est pas garanti.
- E - **N.B.:** En presencia de viento, para la instalación en cancelas de hojas batientes cie-gas, no se garantiza el funcionamiento.

DIMENSIONI (fig. 1)**MATERIALI PER L'INSTALLAZIONE (fig. 2)**

- 1) Art. S-700SR40031: supporto per sblocco manuale
- 2) Art. S-700SR18B20: leva guida anta
- 3) Art. S-700CFR18B3: bronzina
- 4) Art. S-700CFR18B: cassa di fondazione
- 5) Art. S-700CFR18B1: coperchio cassa di fondazione
- 6) Art. P-650R18/R18BENC/L: gruppo motoriduttore R18/R18BENC/L
- 7) Art. M-V100008025: vite zincata M8 x 35
- 8) Art. S-700SR40034: leva azionamento sblocco manuale

Gruppo motoriduttore sprovvisto di frizione meccanica. Usare esclusivamente centraline di comando con frizione elettrica.

INSTALLAZIONE CASSA DI FONDAZIONE (figg. 3-4)

- a) Allineamento con l'asse.
- b) Gettata in cemento.
- c) Tubo di drenaggio acqua e guaina passacavi all'esterno della gettata.

È OBBLIGATORIO DRENARE L'ACQUA DALLA CASSA DI FONDAZIONE E VERIFICARNE PERIODICAMENTE IL BUON FUNZIONAMENTO, PENA LA DECADENZA DELLA GARANZIA.

SI FA ASSOLUTO DIVIETO DI COLLEGARE IL TUBO DI DRENAGGIO DELL'ACQUA CON QUALSIASI IMPIANTO DI SCARICO SIA CIVILE CHE INDUSTRIALE TIPO FOGNATURE (ACQUE NERE). COLLEGARSI EVENTUALMENTE ALL'IMPIANTO DI SCARICO DI ACQUE PIOVANE (ACQUE BIANCHE).

INSERIMENTO MOTORIDUTTORE ED AGGANCIO DELL'ANTA (fig. 5)

- A = anta cancello
 B = supporto con sblocco manuale
 C = bronzina
 D = coperchio cassa di fondazione
 E = nr.4 viti M8 x 25 per ancoraggio motoriduttore alla cassa di fondazione
 F = cassa di fondazione
 G = motoriduttore
 H = leva azionamento sblocco manuale

COLLEGAMENTO ELETTRICO AL MOTORE

Usare cavi di sezione adeguata alla potenza del motore, rispettando la vigente normativa (per R18BENC/L usare i cavi consigliati dall'azienda - cod. M-030000CC50).

Impianto 230V AC (R18):

- per uno/due motori, collegare una centralina tipo D760M versione più recente (vedi relativo manuale istruzioni per i collegamenti);
- conduttori di fase del motore (sez. 1,5 mm²); conduttore giallo-verde=massa; conduttore blu o grigio=comune; conduttore nero= fase; conduttore marrone=fase. In prossimità della scheda collegare il condensatore in dotazione in parallelo alle due fasi del motore.

Impianto 12V DC (R18BENC/L - R18BENCVEL):

- per uno/due motori, collegare una centralina tipo D749MA versione più recente (vedi relativo manuale istruzioni per i collegamenti);
- Fili encoder: bianco, marrone, blu (sez. 0,5 mm²);
- Fili motore: nero, rosso sez. (2,5 mm²);
- Verificare che ad una manovra di apertura corrisponda la manovra desiderata; in caso contrario invertire la posizione dei fili nero-rosso.

Per i collegamenti alla scheda di comando vedere il manuale di istruzioni.

Si consiglia di installare la centralina al riparo dagli agenti atmosferici o di usare la cupolina opzionale (cod. 750CUP).

La distanza massima tra la centralina e il motore non deve superare i 10 - 12 mt.

Non fare passare cavi di potenza assieme ai cavi motore. Scegliere in ogni caso i percorsi più brevi per le linee dei cavi. Si consiglia poi di prevedere nell'impianto un interruttore generale, fuori della portata di persone inadatte, che consenta di togliere l'alimentazione al motoriduttore in caso di manutenzione o in caso di un prolungato inutilizzo.



Posizionare la centrale di comando (se esterna) nelle immediate vicinanze dei motori.



Evitare che i cavi dei dispositivi ausiliari siano posizionati all'interno di condutture dove sono presenti altri cavi che alimentano grossi carichi o lampade con starter elettronico.



Nel caso in cui vengano installati pulsanti di comando o spie di segnalazione, all'interno di abitazioni o di edifici che distano parecchi metri dalla centrale stessa, è consigliabile disaccoppiare il segnale tramite relay, onde evitare disturbi indotti.

N.B. SI FA ASSOLUTO DIVIETO DI ESEGUIRE QUALSIASI TIPO DI COLLEGAMENTO SOTTO TRACCIA (ALL'INTERNO DELLA CASSA DI FONDAZIONE O A LIVELLO DELLE TUBAZIONI).

Avvertenze:

- È compito dell'installatore dotare l'impianto di tutti gli accorgimenti necessari ad un suo corretto e funzionale utilizzo, dotandolo inoltre di tutti quei dispositivi di sicurezza e/o segnalazione necessari al fine di portare a Norma l'impianto di automazione.
- Il motoriduttore non è previsto per un impiego sommerso prolungato e come indicato nei dati tecnici ha un grado di protezione IP 67; si consiglia pertanto di drenare correttamente la cassa di fondazione mediante dei tubi inseriti negli appositi fori.

USO DELLO SBLOCCO MANUALE (fig. 6)

- Togliere il tappo come da figura 6.
- Inserire la chiave di sblocco nella propria sede e ruotare come da figura 6.

L'estrazione della chiave provoca il riaggancio dell'anta appena essa sarà allineata al motoriduttore.

Richiudere il tappo una volta tolta la chiave.

RACCOMANDAZIONI DI CARATTERE GENERALE

- Integrare la sicurezza del portone conformemente alla Normativa vigente (prEN 13241).
- Nota: per una completa sicurezza si fa obbligo di installare, se non presenti, i fermi meccanici (battenti a pavimento) con tappo in gomma in apertura e in chiusura, come mostrato nelle figg. 7-8-9.**
- Scegliere percorsi brevi per i cavi e tenere separati i cavi di potenza dai cavi di comando.
- In accordo con la Normativa europea in materia di sicurezza si consiglia di inserire un interruttore esterno per poter togliere l'alimentazione in caso di manutenzione del portone.
- **Non eseguire per nessuna ragione qualsiasi tipo di collegamento elettrico sotto traccia (all'interno della cassa di fondazione o nelle tubazioni).**
- Verificare che ogni dispositivo installato sia efficiente ed efficace.
- Affiggere cartelli facilmente leggibili che informino della presenza del portone motorizzato.

USO

Il motoriduttore interrato R18-R18BENC/L è stato progettato per movimentare cancelli a battente di anta max. mt.1,80. Il motoriduttore interrato R18BENCVEL è stato progettato per movimentare cancelli a battente di anta max. mt.1,20. Si fa espresso **divieto di utilizzare l'apparecchio per scopi diversi o in circostanze diverse da quelle menzionate.**

Normalmente, la centralina elettronica installata (**che deve avere la frizione elettronica incorporata**) consente di selezionare il funzionamento:

automatico: un impulso di comando esegue l'apertura e la chiusura del cancello;

semiautomatico: un impulso di comando esegue l'apertura o la chiusura del cancello.

In caso di mancanza di energia elettrica, il cancello può funzionare ugualmente se dotato di batteria tampone; per la gestione manuale agire sullo sblocco.

Si ricorda che siamo in presenza di un dispositivo automatico e alimentato a corrente, perciò da usare con precauzione. In particolare, si ammonisce di:

- Non toccare l'apparecchio con le mani bagnate e/o piedi bagnati o nudi;
- Togliere la corrente prima di aprire la scatola comandi e/o l'attuatore;
- Non tirare il cavo di alimentazione per staccare la presa di corrente;
- Non toccare il motore se non siete sicuri che sia raffreddato;
- Mettere in movimento il cancello solo quando è completamente visibile;
- Tenersi fuori dal raggio di azione del cancello, se questo è in movimento: aspettare fino a che non sia fermo;
- Non lasciare che i bambini o gli animali giochino in prossimità del cancello;
- Non lasciare che bambini o incapaci usino il telecomando o altri dispositivi di azionamento;
- Effettuare una manutenzione periodica;
- In caso di guasto, togliere l'alimentazione e gestire il cancello manualmente solo se possibile e sicuro. Astenersi da ogni intervento e chiamare un tecnico autorizzato.

MANUTENZIONE

Il buon funzionamento dipende anche dallo stato del cancello; descriveremo perciò brevemente anche le operazioni da farsi per avere un cancello sempre efficiente.

ATTENZIONE: nessuna persona ad eccezione del manutentore, che deve essere un tecnico specializzato, deve poter comandare l'automatismo durante la manutenzione.

Si raccomanda perciò di togliere l'alimentazione di rete, evitando così anche il pericolo di shock elettrici. Se invece l'alimentazione dovesse essere presente per talune verifiche, si raccomanda di controllare o disabilitare ogni dispositivo di comando (telecomandi, pulsantiere, etc.) ad eccezione del dispositivo usato dal manutentore.

Manutenzione ordinaria

Ciascuna delle seguenti operazioni deve essere eseguita quando se ne avverte la necessità e comunque ogni 6 mesi per un uso domestico (circa 3000 cicli di lavoro) e ogni 2 mesi per un uso intensivo, es. condominiale (sempre ogni 3000 cicli di lavoro).

Cancello:

- lubrificare ed ingrassare i cardini del cancello.

Impianto di automazione:

- verifica del buon funzionamento dei dispositivi di sicurezza (devono essere efficaci ed intervenire secondo le modalità selezionate in fase di installazione);

- ingrassare periodicamente il gruppo di sblocco e il perno di rotazione tramite l'ingrassatore (fig.17)
- Ispezionare periodicamente l'interno della cassa di fondazione per verificare il corretto drenaggio dell'acqua piovana ed evitare così il ristagno di acqua e di altri depositi (foglie, carte, etc.).

Manutenzione straordinaria o rotture

Se dovessero rendersi necessari interventi non banali su parti elettromeccaniche, si raccomanda la rimozione del componente dove il guasto è localizzato per consentire una riparazione in officina dai tecnici della casa madre o da essa autorizzati.

NOTA: Consigliamo di riporre tutta la documentazione relativa all'impianto all'interno o nelle immediate vicinanze della centralina.

IMPIANTO TIPO R18 (fig. 7), R18BENC/L (fig. 8) e R18BENCVEL (fig. 9)

- 1) motoriduttore
- 2) centralina
- 3) selettore a chiave
- 4) antenna e lampeggiante
- 5) fotocellule a parete
- 6) battenti
- 7) fotocellule a colonnina
- 8) elettroserratura

GARANZIA: CONDIZIONI GENERALI

La garanzia della TAU ha durata di 24 mesi dalla data di acquisto dei prodotti (fa fede il documento fiscale di vendita, scontrino o fattura).

La garanzia comprende la riparazione con sostituzione gratuita (franco sede TAU: spese di imballo e di trasporto sono a carico del cliente) delle parti che presentano difetti di lavorazione o vizi di materiale riconosciuti dalla TAU.

In caso di intervento a domicilio, anche nel periodo coperto da garanzia, l'utente è tenuto a corrispondere il "Diritto fisso di chiamata" per spese di trasferimento a domicilio, più manodopera.

La garanzia decade nei seguenti casi:

- Qualora il guasto sia determinato da un impianto non eseguito secondo le istruzioni fornite dall'azienda all'interno di ogni confezione.
- Qualora non siano stati impiegati tutti componenti originali TAU per l'installazione dell'automatismo.
- Qualora i danni siano causati da calamità naturali, manomissioni, sovraccarico di tensione, alimentazione non corretta, riparazioni improprie, errata installazione, o altre cause non imputabili alla TAU.
- Qualora non siano state effettuate le manutenzioni periodiche da parte di un tecnico specializzato secondo le istruzioni fornite dall'azienda all'interno di ogni confezione.
- Usura dei componenti.

La riparazione o la sostituzione dei pezzi durante il periodo di garanzia non comporta un prolungamento del termine di scadenza della garanzia stessa.

In caso di utilizzo industriale o professionale oppure in caso di impiego simile, tale garanzia ha validità 12 mesi.

DICHIARAZIONE DI INCORPORAZIONE DEL COSTRUTTORE
(ai sensi della Direttiva Europea 2006/42/CE All. II.B)

Fabbricante: TAU S.r.l.
Indirizzo: Via E. Fermi, 43
36066 Sandrigo (Vi)
ITALIA

Dichiara sotto la propria responsabilità che il prodotto: *Attuatore elettromeccanico*
realizzato per il movimento automatico di: *Cancelli a Battente*
per uso in ambiente: *Residenziale / Condominiale*
completo di: -

Modello: *R18*
Tipo: *R18 - R18BENC/L - R18BENCVEL*
Numero di serie: *VEDI ETICHETTA ARGENTATA*
Denominazione commerciale: *AUTOMAZIONE PER CANCELLI A BATTENTE*

È realizzato per essere incorporato su una chiusura (*cancello a battente*) o per essere assemblato con altri dispositivi al fine di movimentare una tale chiusura per costituire una macchina ai sensi della Direttiva Macchine 2006/42/CE.

Dichiara inoltre che questo prodotto è conforme ai requisiti essenziali di sicurezza delle seguenti ulteriori direttive CEE:

- **2014/35/EU Direttiva Bassa Tensione**
- **2014/30/EU Direttiva Compatibilità Elettromagnetica**

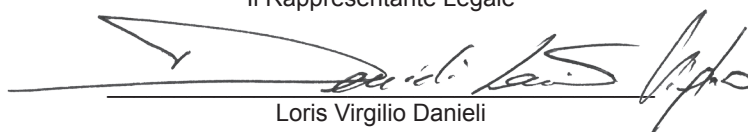
Dichiara inoltre che **non è consentito mettere in servizio il macchinario** fino a che la macchina in cui sarà incorporato o di cui diverrà componente sia stata identificata e ne sia stata dichiarata la conformità alle condizioni della Direttiva 2006/42/CE.

Sono applicate le seguenti norme e specifiche tecniche:
EN 61000-6-2; EN 61000-6-3; EN 60335-1; EN 12453:2000; EN 12445:2000; EN 60335-2-103

Si impegna a trasmettere, su richiesta adeguatamente motivata delle autorità nazionali, informazioni pertinenti sulle quasi-macchine.

Sandrigo, 02/11/2017

Il Rappresentante Legale


Loris Virgilio Danieli

Nome e indirizzo della persona autorizzata a costituire la documentazione tecnica pertinente:

Loris Virgilio Danieli - via E. Fermi, 43 - 36066 Sandrigo (Vi) Italia

DIMENSIONS (fig. 1)

INSTALLATION MATERIAL (fig. 2)

- 1) Art. S-700SR40031: support for manual release device
- 2) Art. S-700SR18B20: leaf guide lever
- 3) Art. S-700CFR18B3: bushing
- 4) Art. S-700CFR18B: foundation box
- 5) Art. S-700CFR18B1: foundation box cover
- 6) Art. P-650R18/R18BENC/L: gear motor assembly R18/R18BENC/L
- 7) Art. M-V100008025: galvanised screw M8 x 35
- 8) Art. S-700SR40034: lever for manual release device

The gear motor is not fitted with a mechanical clutch. Only use control units with electric clutches.

INSTALLING THE FOUNDATION BOX (fig. 3-4)

- a) Alignment with axis.
- b) Concrete casting.
- c) Water drain pipe and cable sheath protruding from casting.

IT IS COMPULSORY TO DRAIN WATER FROM THE FOUNDATION BOX AND PERIODICALLY CONTROL THE CORRECT FUNCTIONING, FAILING WHICH LAPSE OF THE GUARANTEE. IT IS SEVERELY PROHIBITED TO CONNECT THE WATER DRAINAGE PIPE TO ANY KIND OF DRAINAGE SYSTEM, BE IT CIVIL OR AN INDUSTRIAL SEWAGE PLANT (BLACK WATER). IF NECESSARY, THE PIPE CAN BE CONNECTED TO A RAIN-WATER DRAINAGE SYSTEM (WHITE WATER).

INSTALLING THE GEAR MOTOR AND ATTACHING IT TO THE GATE (fig. 5)

- A = wing of gate
- B = support with manual release device
- C = bush
- D = foundation box cover
- E = 4 M8 x 35 screws for securing the gear motor to the foundation box
- F = foundation box
- G = gear motor
- H = lever for manual release device

ELECTRICAL CONNECTIONS TO THE MOTOR

Use cables with a suitable cross-section for the power of the motor in compliance with current standards (for R18BENC/L use the cables recommended by the company - code M-030000CC50).

230V AC system (R18):

- for one/two motors, connect a D760M control unit more recent version (see the relative instructions manual for connections);
- motor phase conductors (sect. 1.5 mm²); yellow-green conductor=earth; blue or grey conductor=common; black conductor=phase; brown conductor=phase. Connect the supplied condenser near the board in parallel to the two motor phases.

12V DC system (R18BENC/L - R18BENCVEL):

- for one/two motors, connect an D749MA control unit more recent version (see the relative instructions manual for connections);
- Encoder wires: white, brown, blue (sect. 0.5 mm²);
- Motor wires: black, red (sect. 2.5 mm²);
- Check that the opening command actually opens the gate; if not, invert the position of the red and black wires.
- To make connections to the control board, please consult the instructions manual.
- Install the control unit in a sheltered position or use the optional protective lid (cod. 750CUP).

The distance between the control unit and the motor must not exceed 10 - 12 m.

Do not pass the power cables together with the motor cables. Always choose the shortest routes for the cable lines. A general switch should be fitted on the system, out of reach of unauthorised people, to allow power to be disconnected from the gearmotor for maintenance purposes or if it is not used for a long period.



Place the control unit (external versions) in the immediate vicinity of the motors.



Be careful not to run cables for auxiliary devices inside raceways housing other cables supplying power to large loads or lights with electronic starters.



In the event control pushbuttons or indicator lights are installed inside homes or offices several metres from the actual control unit, it is advisable to decouple the signal by means of a relay in order to avoid induced interference.

N.B. IT IS STRICTLY FORBIDDEN TO MAKE ANY UNDERGROUND CONNECTIONS (INSIDE THE FOUNDATION BOX OR AT TUBES LEVEL).

Warnings:

- The fitter is responsible for ensuring the system can be used correctly and functionally. He must also provide it with all the safety devices and/or signals required to ensure it complies with current law.
- The gearmotor is not designed for extended submersed use and, as indicated in the technical specifications, has an IP 67 protection level; the foundation box should therefore be correctly drained by inserting tubes in the relative holes.

USING THE MANUAL RELEASE DEVICE (fig. 6)

- Remove the cap as shown in figure 6.
 - Fit the release key into the lock and turn as shown in figure 6.
- When the key is removed the gate will be attached once more as soon as it realigns with the gear motor. Put the cap back on after removing the key.

GENERAL ADVICE

- Integrate door safety to achieve compliance with current laws (prEN 13241).
Note: for complete safety, the mechanical stops with rubber cap (floor stops) must be fitted in opening and closing of the gate, as shown in figg 7-8-9.
- Choose the short routes for the cables and keep power cables separate from control cables.
- In compliance with European safety standards, fit an outdoor switch in order to turn off the power supply when servicing the door.
- **Never make any underground electrical connections (inside the foundation box or at the tubes level).**
- Make sure that each installed device is in perfect working order.
- Put up easy-to-read signs informing people that the door is powered.

USE

The R18-R18BENC/L buried gear motor has been designed to move swing gates with a maximum wing length of 1,80 m. The R18BENCVEL buried gear motor has been designed to move swing gates with a maximum wing length of 1,20 m. It is **orbidden to use the equipment for other purposes or in other circumstances than those mentioned herein.**

The electronic control unit (**which must feature a built-in electronic clutch**) normally allows the following operating modes to be selected:

- automatic:** a control impulse opens and closes the gate;
- semiautomatic:** a control impulse opens or closes the gate.

In the event of a power blackout, the gate will continue to work if it is fitted with a buffer battery; use the release device to operate the gate manually.

Please bear in mind that this is an electrically powered automatic device which should therefore be used with care. In particular:

- Do not touch the device with wet hands and/or bare or wet feet;
- Disconnect the power supply before opening the control box and/or the actuator;
- Do not remove the plug by pulling on the lead;
- Do not touch the motor unless you are sure it has cooled down;
- Only move the gate when it is completely visible;
- Do not approach the gate while it is moving: wait until it has stopped;
- Do not allow children or animals to play near the gate;
- Do not allow children or unauthorised people to use the remote control or other control devices;
- Carry out routine maintenance;
- In the event of a fault, disconnect the power supply and only move the gate if it is possible and safe to do so. Do not touch the gate but call in an authorised technician.

MAINTENANCE

To work properly, the gate must be in good working order; the operations required to keep it in perfect condition are described below.

ATTENTION: no-one, except for the maintenance man, who must be a specialised technician, must be able to use the automatic system during maintenance.

Switch off the mains power supply to eliminate the risk of electrocution. If the power supply must be left on for certain operations, each control device should be checked or disabled (remote controls, push button strips, etc.) except for the one used by the maintenance man.

Routine maintenance

Each of the following operations must be carried out when necessary and always every 6 months for domestic use (approx. 3000 work cycles) and every 2 months for intensive use such as blocks of flats (always 3000 work cycles).

Gate:

- lubricate and grease the hinges of the gate.

Automation system:

- make sure the safety devices work properly (they must be efficient and trigger as set during installation);
- grease the unlock unit periodically with the grease nipple (fig.17)
- inspect the inside of the foundation box periodically to check rain water drains correctly and to avoid the stagnation of water or other deposits (leaves, paper, etc.).

Extraordinary maintenance or breakage

If major work on electromechanical parts must be carried out, the faulty component should be removed and repaired in the workshop by the maker's or other authorised technicians.

N.B.: Keep all the documents concerning the system inside or near the control unit.

TYPICAL R18 SYSTEM (fig. 7), TYPICAL R18BENC/L SYSTEM (fig. 8) AND TYPICAL R18BENCVEL SYSTEM (fig. 9)

- 1) gearmotor
- 2) control unit
- 3) key switch
- 4) aerial and flashing light
- 5) wall-mounted photocells
- 6) gate stops
- 7) photocells on post
- 8) electric lock

GUARANTEE: GENERAL CONDITIONS

TAU guarantees this product for a period of 24 months from the date of purchase (as proved by the sales document, receipt or invoice).

This guarantee covers the repair or replacement at TAU's expense (ex-works TAU: packing and transport at the customer's expense) of parts that TAU recognises as being faulty as regards workmanship or materials.

For visits to the customer's facilities, also during the guarantee period, a "Call-out fee" will be charged for travelling expenses and labour costs.

The guarantee does not cover the following cases:

- If the fault was caused by an installation that was not performed according to the instructions provided by the company inside the product pack.
- If original TAU spare parts were not used to install the product.
- If the damage was caused by an Act of God, tampering, overvoltage, incorrect power supply, improper repairs, incorrect installation, or other reasons that do not depend on TAU.
- If a specialised maintenance man does not carry out routine maintenance operations according to the instructions provided by the company inside the product pack.
- Wear of components.

The repair or replacement of pieces under guarantee does not extend the guarantee period.

In case of industrial, professional or similar use, this warranty is valid for 12 months.

MANUFACTURER'S DECLARATION OF INCORPORATION
(in accordance with European Directive 2006/42/EC App. II.B)

ENGLISH

Manufacturer: TAU S.r.l.
Address: Via E. Fermi, 43
36066 Sandrigo (Vi)
ITALY

Declares under its sole responsibility, that the product: *Electromechanical actuator*
designed for automatic movement of: *Swing Gates*
for use in a: *Residential / Communities*
complete with: -

Model: *R18*
Type: *R18 - R18BENC/L - R18BENCVEL*
Serial number: *SEE SILVER LABEL*
Commercial name: *AUTOMATION FOR SWING GATES*

Has been produced for incorporation on an access point (*swing gate*) or for assembly with other devices used to move such an access point, to constitute a machine in accordance with the Machinery Directive 2006/42/EC.

Also declares that this product complies with the essential safety requirements of the following EEC directives:
- **2014/35/EU Low Voltage Directive**
- **2014/30/EU Electromagnetic Compatibility Directive**

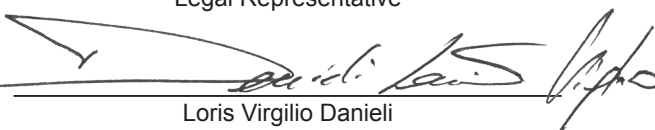
Also declares that ***it is not permitted to start up the machine*** until the machine in which it is incorporated or of which it will be a component has been identified with the relative declaration of conformity with the provisions of Directive 2006/42/EC.

The following standards and technical specifications are applied:
EN 61000-6-2; EN 61000-6-3; EN 60335-1; EN 12453:2000; EN 12445:2000; EN 60335-2-103

The manufacturer undertakes to provide, on sufficiently motivated request by national authorities, all information pertinent to the quasi-machinery.

Sandrigo, 02/11/2017

Legal Representative


Loris Virgilio Danieli

Name and address of person authorised to draw up all pertinent technical documentation:

Loris Virgilio Danieli - via E. Fermi, 43 - 36066 Sandrigo (Vi) Italy

ISTRUZIONI ED AVVERTENZE DESTINATE ALL'UTILIZZATORE DELL'AUTOMAZIONE

COMPLIMENTI per aver scelto per la vostra automazione un prodotto Tau!

Tau S.r.l. produce componenti per l'automazione di cancelli, porte, barriere, serramenti: motoriduttori, centrali di comando, radiocomandi, lampeggianti, fotocellule e accessori.

I prodotti Tau sono realizzati solo con materiali e lavorazioni di qualità e, come azienda, siamo alla costante ricerca di soluzioni innovative che semplifichino sempre più l'utilizzo delle nostre apparecchiature, curate sotto ogni aspetto (tecnico, estetico ed ergonomico): nella grande gamma Tau il vostro installatore può scegliere il prodotto che meglio soddisfa le vostre esigenze.

Tau però non produce la vostra automazione che, invece, è il risultato di un'opera di analisi, di valutazione, di scelta dei materiali e realizzazione dell'impianto eseguita dal vostro installatore di fiducia.

Ogni automazione, pertanto, è unica e solo il vostro installatore può eseguire un impianto secondo le vostre esigenze (in quanto dotato dell'esperienza e della professionalità necessarie), sicuro ed affidabile nel tempo; e soprattutto a regola d'arte, rispondente cioè alle normative in vigore.

Un impianto di automazione è una bella comodità, oltre che un valido sistema di sicurezza e, con poche, semplici attenzioni, è destinato a durare negli anni.

Anche se l'automazione in vostro possesso soddisfa il livello di sicurezza richiesto dalle normative, questo non esclude l'esistenza di un "rischio residuo", cioè la possibilità che si possano generare situazioni di pericolo, dovute ad un utilizzo incosciente e/o errato. Per questo motivo riportiamo alcuni consigli sui comportamenti da tenere per evitare ogni inconveniente:

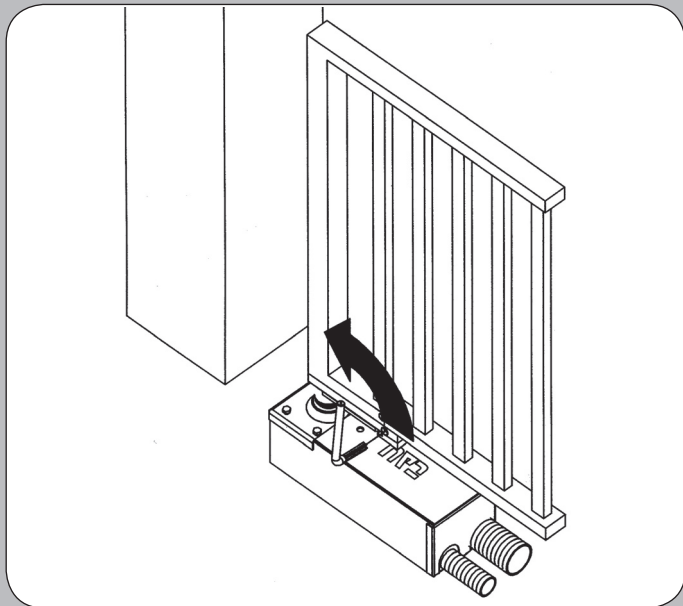
- **Al primo utilizzo:** chiedete al vostro installatore di spiegarvi l'origine dei rischi residui e leggete il presente manuale di istruzioni ed avvertenze per l'utilizzatore consegnatovi dall'installatore. Conservate il manuale per qualsiasi problema futuro e ricordatevi di consegnarlo ad un eventuale nuovo proprietario dell'impianto.
- **L'impianto di automazione esegue fedelmente i vostri comandi:** un uso incosciente e/o improprio può divenire pericoloso. Evitate quindi di azionare l'automazione quando nel suo raggio d'azione si trovino persone, animali e/o cose.
- **NON È UN GIOCO!** Fate in modo che i bambini non giochino in prossimità dell'impianto e tenete i telecomandi fuori della loro portata.
- **Anomalie:** ad ogni comportamento anomalo dell'impianto, togliete l'alimentazione elettrica all'automazione ed eseguite lo sblocco manuale (come da figura). Evitate qualsiasi intervento personale e chiamate il vostro installatore: una volta sbloccato, l'impianto funzionerà manualmente come prima dell'installazione.
- **Manutenzione:** per durare nel tempo e funzionare in completa sicurezza, come qualsiasi altro macchinario, l'impianto necessita di una periodica manutenzione. Stabilite insieme al vostro installatore i tempi di tale manutenzione. Tau consiglia un intervento ogni 6 mesi per un normale uso domestico, che può variare in funzione dell'intensità d'uso (sempre ogni 3000 cicli di lavoro).

N.B. Qualsiasi tipo di intervento (controllo, manutenzione e/o riparazione) deve essere eseguito solo da personale qualificato.

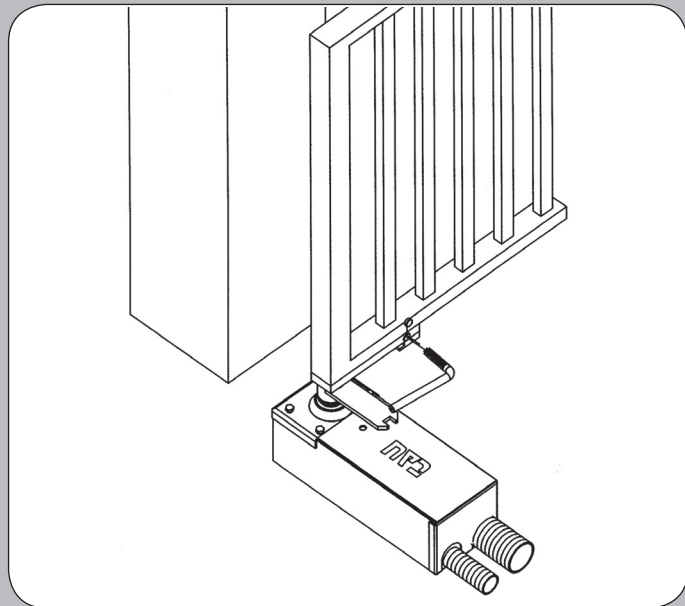
- Non modificare l'impianto, nè i relativi parametri di programmazione e di regolazione: la responsabilità è dell'installatore.

N.B. Il collaudo finale, le manutenzioni periodiche e le eventuali riparazioni devono essere documentate (negli appositi spazi) da chi le esegue e i documenti conservati dal proprietario dell'impianto (IN CASO DI MANCATA DOCUMENTAZIONE LA GARANZIA DECADE).

- **Smaltimento:** al termine della vita dell'impianto assicuratevi che lo smantellamento venga eseguito da personale qualificato e che i materiali vengano riciclati o smaltiti secondo le norme valide a livello locale.



Togliere il tappo, infilare la chiave a tubo nel foro della leva del cancello e ruotare nel senso indicato.



Quindi aprire il battente del cancello manualmente.

La manovra manuale deve essere eseguita SOLO a porta ferma e DOPO aver tolto l'alimentazione alla centrale elettrica.

Nota: se il vostro impianto è dotato di un telecomando che dopo qualche tempo vi sembra funzionare peggio, oppure non funzionare affatto, potrebbe semplicemente dipendere dall'esaurimento della pila (a seconda del tipo, possono trascorrere diversi mesi fino a 2/3 anni). Ve ne potete accorgere dal fatto che la spia di conferma della trasmissione è debole, oppure si accende solo per un breve istante. Prima di rivolgervi all'installatore provate a scambiare la pila con quella di un altro trasmettitore eventualmente funzionante: se questa fosse la causa dell'anomalia, sarà sufficiente sostituire la pila con un'altra dello stesso tipo.

Nel caso voleste aggiungere nella vostra casa un nuovo tipo di automazione, rivolgendovi allo stesso installatore e alla Tau vi garantirete, oltre che la consulenza di uno specialista e i prodotti più evoluti del mercato, il migliore funzionamento e la massima compatibilità delle automazioni.

Vi ringraziamo per aver letto queste raccomandazioni, e vi auguriamo la massima soddisfazione dal vostro nuovo impianto: per ogni tipo di esigenza rivolgetevi con fiducia al vostro installatore.

INSTRUCTIONS AND WARNINGS FOR AUTOMATIC SYSTEM USERS

CONGRATULATIONS on choosing a Tau product for your automation system!

Tau S.r.l. produces components for automatic gates, doors, barriers and shutters. These include gear motors, control units, radio control devices, flashing lights, photocells and accessories.

Tau products are exclusively made with top quality materials and processes and, as a company, we constantly research and develop innovative solutions in order to make our equipment increasingly easier to use. We also pay great attention to all details (technology, appearance and ergonomics). The extensive Tau range makes it possible for your fitter to choose the product which best meets your requirements.

Tau, however, does not produce your automated system as this is the outcome of a process of analysis, evaluation, choice of materials and installation performed by your fitter.

Each automated system is unique, therefore, and only your fitter has the experience and professionalism required to create a system that is tailor-made to your requirements, featuring long-term safety and reliability, and, above all, professionally installed and compliant with current regulations.

An automated system is handy to have as well as being a valid security system. Just a few, simple operations are required to ensure it lasts for years.

Even if your automated system satisfies regulatory safety standards, this does not eliminate "residue risks", that is, the possibility of dangerous situations being generated, usually due to irresponsible and/or incorrect use. For this reason we would like to give you some suggestions on how to avoid these risks:

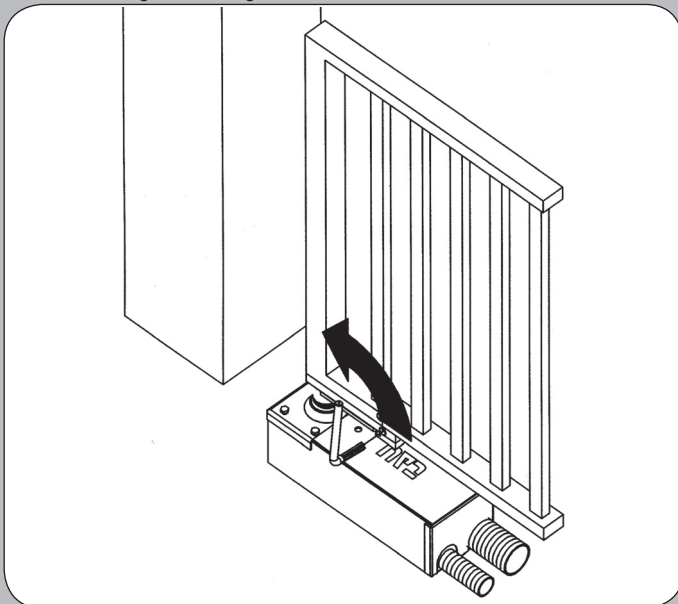
- **Before using the system for the first time:** ask your fitter to explain how residue risks can arise and read the instructions and warnings in the user handbook that your fitter will have given you. Keep this manual for future use and, if you should ever sell your automated system, hand it over to the new owner.
- **Your automated system carries out your commands to the letter:** irresponsible and/or incorrect use may cause it to become dangerous. Do not use the system if people, animals and/or objects enter its operating area.
- **IT IS NOT A TOY!** Make sure children do not play near the system and keep the remote control device out of their reach.
- **Faults:** If you notice any abnormal behaviour, disconnect the system from the power supply immediately and perform the manual release operation (see figure). Do not attempt to repair the door but call in your fitter: the system will operate manually as it did before installation.
- **Maintenance:** to ensure long life and totally safe operation, the system required routine maintenance, just like any other piece of machinery. Establish maintenance times together with your fitter. Tau recommends a frequency of 6 months for normal domestic installations but this may vary depending on the intensity of use (always every 3000 work cycles).

N.B.: All controls, maintenance work and/or repairs may only be carried out by qualified personnel.

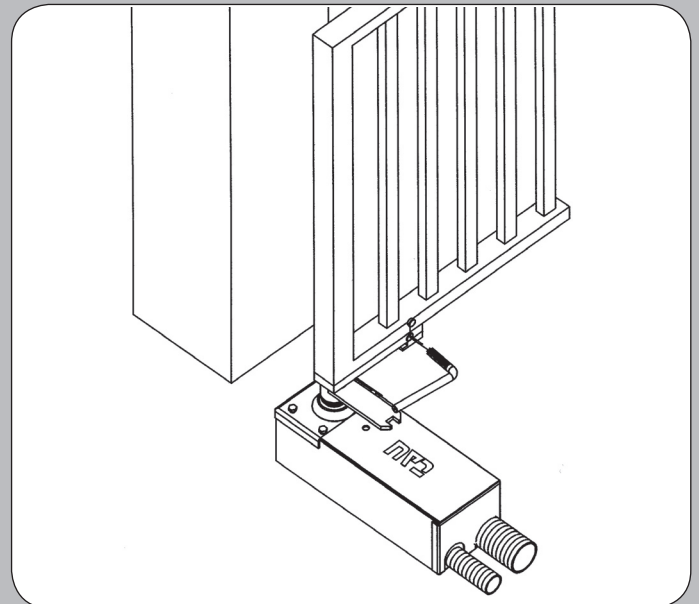
- Do not modify the plant or the relative programming and adjustment parameters: your fitter will see to that.

N.B. Final testing, routine maintenance and any repairs must be documented by the fitter (in the relative spaces) and such documents kept by the owner of the system (IF THE DOCUMENTS ARE NOT PRODUCED, THE WARRANTY WILL EXPIRE).

- **Disposal:** At the end of system life, make sure that it is demolished by qualified personnel and that the materials are recycled or disposed of according to local regulations.



Remove the plug, insert the box wrench into the gate lever and turn in the indicated direction.



Then open the leaf of the gate by hand.

The manual manoeuvre must ONLY be done with the door stopped and AFTER disconnecting power from the electrical control unit.

N.B.: if your remote control unit (if supplied) starts working badly after a time, or does not work at all, the batteries may be flat (they can last from several months to 2/3 years depending on what type is used). This can be seen from the fact that the transmission confirmation LED gets dimmer or only turns on for brief moments. Before contacting your fitter, try exchanging the battery with one from a good transmitter: if this is the reason for the fault, simply replace the battery with another one of the same type.

If you wish to add a new automated system to your house, contact your fitter and we at Tau to have the advice of a specialist, the most developed products on the market, best operation and maximum automation compatibility.

Thank you for reading these suggestions and we trust you are fully satisfied with your new system: please contact your fitter for any further requirements.

ANWEISUNGEN UND HINWEISE FÜR DEN BENUTZER DER AUTOMATISIERUNG

WIR GRATULIEREN IHNEN zur Wahl eines Tau Produktes für Ihre Automatisierung!

Tau S.r.l. stellt Komponenten für die Automatisierung von Toren, Türen, Schranken und Fenstern her: Getriebemotoren, Steuerzentralen, Funksteuerungen, Blinkleuchten, Fotozellen und Zubehör.

Die Tau Produkte werden nur mit Materialien und Bearbeitungen hoher Qualität hergestellt, und unsere Firma ist auf der ständigen Suche nach innovativen Lösungen, mit denen die Benutzung unserer Apparaturen, die in jeder Hinsicht (Technik, Aussehen und Ergonomie) besonders gepflegt sind, immer einfacher wird: unter dem großen Tau Sortiment kann Ihr Installateur das Produkt auswählen, das Ihrem Bedarf am besten entspricht.

Tau ist aber nicht der Hersteller Ihrer Automatisierung, die dagegen das Ergebnis des Werks Ihres Vertrauensinstallateurs ist, der sich mit den notwendigen Untersuchungen und Bewertungen, der Wahl der Materialien und der Verwirklichung die Anlage beschäftigt wird.

Jede Automatisierung ist daher einzigartig und nur Ihr Installateur kann eine Anlage ausführen, die Ihrem Bedarf entspricht (er besitzt die notwendige Erfahrung und Professionalität), die sicher und auf Zeit zuverlässig und vor allem fachgerecht ist und mit den gültigen Vorschriften übereinstimmt.

Eine Automatisierungsanlage ist etwas wirklich bequemes, aber auch ein gutes Sicherheitssystem, und mit ein paar einfachen Maßnahmen wird sie jahrelang dauern.

Auch wenn Ihre Automatisierung dem Sicherheitsniveau entspricht, das von den Vorschriften gefordert wird, schließt dies das Vorhandensein eines „Restrisikos“ nicht aus, bzw. der Möglichkeit, dass Gefahren aufgrund eines fahrlässigen und/oder falschen Gebrauchs erzeugt werden können. Aus diesem Grund geben wir hier einige Verhaltensweisen an, um diese möglichen Restrisiken zu vermeiden:

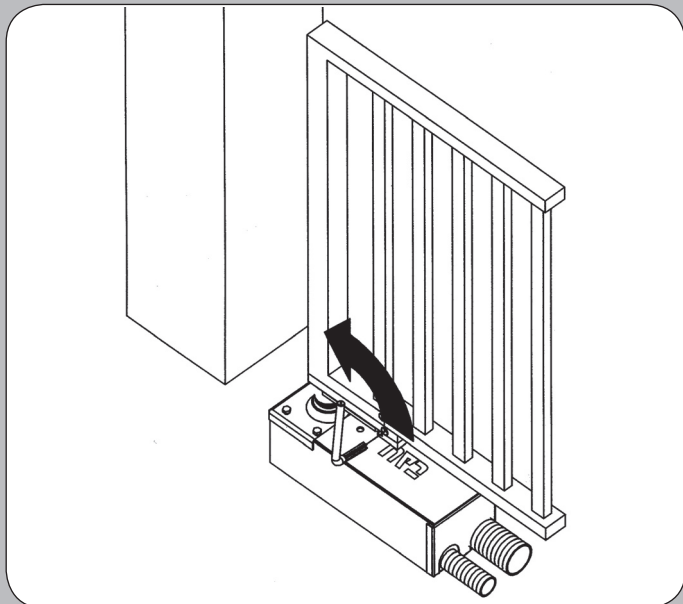
- **Bei der ersten Benutzung:** bitten Sie Ihren Installateur, Ihnen den Ursprung der Restrisiken zu erklären, und lesen Sie die vorliegenden Anweisungen und Hinweise für den Benutzer, die Ihnen vom Installateur übergeben werden. Bewahren Sie die Anleitung für zukünftige Probleme auf, und übergeben Sie diese ggf. dem neuen Besitzer der Anlage.
- **Die Automatisierungsanlage folgt getreu Ihren Befehlen:** ein fahrlässiger und/oder unsachgemäßer Gebrauch kann gefährlich sein. Betätigen Sie daher die Automatisierung nicht, wenn sich Personen, Tiere und/oder Gegenstände in ihrem Aktionskreis befinden.
- **SIE IST KEIN SPIEL!** Lassen Sie Kinder nicht in der Nähe der Anlage spielen und halten Sie die Fernbedienungen außer deren Reichweite.
- **Störungen:** schalten Sie bei jedem ungewöhnlichen Verhalten der Anlage die Stromversorgung zur Automatisierung ab und entriegeln Sie von Hand (siehe Abbildung). Vermeiden Sie jeden persönlichen Eingriff und rufen Sie Ihren Installateur: nach dem Entriegeln wird die Anlage von Hand funktionieren, wie vor der Installation.
- **Wartung:** um zu dauern und ganz sicher zu funktionieren, bedarf die Anlage wie jede andere Maschine einer periodischen Wartung. Legen Sie die Wartungszeiten zusammen mit Ihrem Installateur fest. Tau empfiehlt für den normalen Hausgebrauch eine Wartung alle 6 Monate, was je nach Gebrauchshäufigkeit unterschiedlich sein kann (immer ungefähr 3000 Arbeitszyklen).

N.B.: Eingriffe (Kontrolle, Wartung und/oder Reparatur) dürfen nur von Fachpersonal ausgeführt werden.

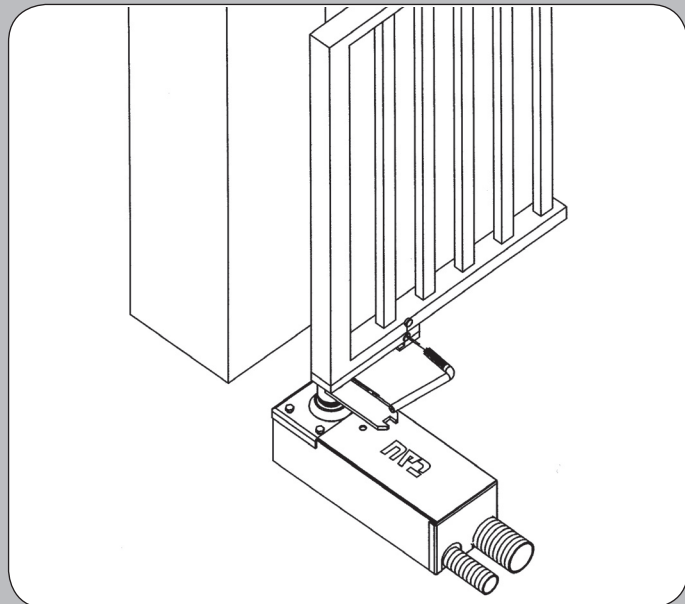
- Anlage und programmierte und eingestellte Parameter nicht ändern, das ist Aufgabe des Installateurs.

N.B.: Endprüfung, periodische Wartungsarbeiten und eventuelle Reparaturen müssen von dem, der sie ausführt, belegt sein (in den dazu bestimmten Feldern); diese Unterlagen muss der Besitzer der Anlage aufbewahren (DIE GARANTIE WIRD UNGÜLTIG, FALLS DIE DOKUMENTATION FEHLT).

- **Entsorgung:** stellen Sie am Ende der Lebensdauer der Anlage sicher, dass die Entsorgung durch Fachpersonal erfolgt und dass die Materialien nach den örtlich gültigen Vorschriften recycled oder entsorgt werden.



Den Verschluss entfernen, den Rohrschlüssel in den Torhebel stecken und in die angegebene Richtung drehen.



Dann den Torflügel von Hand öffnen.

Die manuelle Bewegung darf AUSSCHLIESSLICH bei stehendem Tor und NACH Abschalten der Versorgung zur Steuerung ausgeführt werden.

Anmerkung: wenn eine Fernbedienung zu Ihrer Anlage gehört, die nach einer bestimmten Zeit schlechter oder gar nicht funktioniert, sollten Sie die Batterie kontrollieren, die ganz einfach leer sein könnte (je nach Typ, kann die Batterie mehrere Monate bis 2-3 Jahre dauern). Sie können das am Leuchtmelder bemerken, der die Übertragung bestätigt und nur schwach oder ganz kurz aufleuchten wird. Tauschen Sie die Batterie mit der eines anderen, funktionierenden Senders aus, bevor Sie sich an den Installateur wenden: falls die Ursache der Betriebsstörung eine leere Batterie sein sollte, genügt es, diese mit einer anderen gleichen Typs zu ersetzen.

Falls Sie Ihrem Haus eine weitere neue Automatisierung hinzufügen wollen, werden Sie sich bei Ihrem Installateur und bei Tau neben der Beratung eines Fachmanns die fortgeschrittensten Produkte garantieren, die es auf dem Markt gibt, mit bestem Betrieb und maximaler Kompatibilität der Automatisierungen.

Wir danken Ihnen, dass Sie diese Hinweise gelesen haben und wünschen Ihnen volle Zufriedenheit mit Ihrer neuen Anlage. Wenden Sie sich für jeden Bedarf vertrauensvoll an Ihren Installateur.

INSTRUCTIONS ET RECOMMANDATIONS DESTINÉES À L'UTILISATEUR DE L'AUTOMATISATION

FÉLICITATIONS pour avoir choisi pour votre automatisation un produit Tau !

Tau S.r.l. produit des composants pour l'automatisation de portails, portes, barrières, volets : opérateurs, logiques de commande, radiocommandes, clignotants, photocellules et accessoires.

Les produits Tau sont réalisés exclusivement avec des matériaux et des usinages de qualité et en tant qu'entreprise, nous sommes à la recherche constante de solutions innovantes qui simplifient de plus en plus l'utilisation de nos appareils, soignés sur tous les plans (technique, esthétique et ergonomique) : dans la vaste gamme Tau, votre installateur peut choisir le produit qui satisfera au mieux vos exigences.

Tau toutefois ne produit pas votre automatisation qui est, en fait, le résultat d'un travail d'analyse, d'évaluation, de choix des matériaux et de réalisation de l'installation effectué par votre installateur de confiance.

Chaque automatisation, par conséquent, est unique et seul votre installateur peut réaliser une installation suivant vos exigences (dans la mesure où il est doté de l'expérience et de la qualification professionnelle nécessaire), sûre et fiable dans le temps et, surtout, effectuée dans les règles de l'art, c'est-à-dire conforme aux normes en vigueur.

Une installation d'automatisation est d'une grande commodité, en plus de représenter un système de sécurité et, avec un minimum d'attentions, elle est destinée à durer des années.

Même si l'automatisme en votre possession satisfait le niveau de sécurité requis par les normes, cela n'exclut pas l'existence d'un "risque résiduel", c'est-à-dire la possibilité que des situations de danger puissent se vérifier, à cause d'une utilisation non raisonnable et/ou erronée. Pour cette raison, nous donnons quelques conseils sur les comportements à suivre pour éviter tout inconvénient :

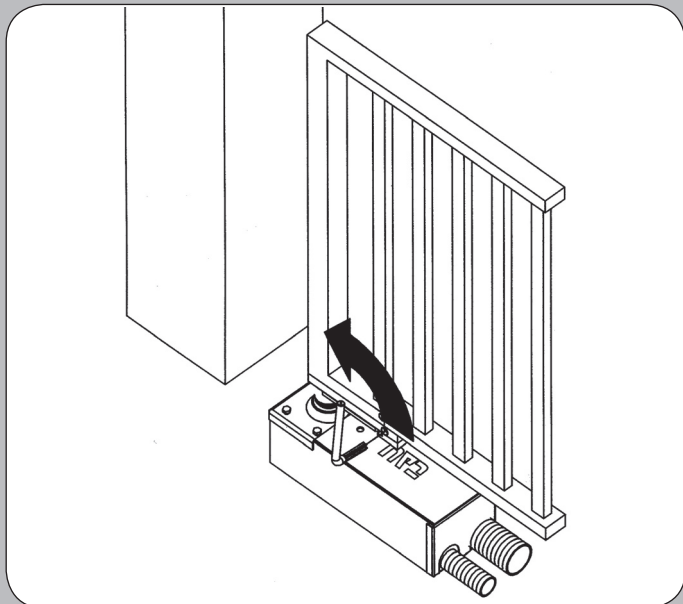
- **À la première utilisation** : demandez à votre installateur de vous expliquer l'origine des risques résiduels et lisez ce manuel d'instructions et de recommandations pour l'utilisateur qui vous a été remis par l'installateur. Conservez le manuel pour tout problème futur et n'oubliez pas de le remettre à l'éventuel nouveau propriétaire de l'installation.
- **L'installation d'automatisation exécute fidèlement vos commandes** : une utilisation non raisonnable et/ou impropre peut devenir dangereuse. Évitez par conséquent d'actionner l'automatisme quand des personnes, des animaux ou des objets se trouvent dans son rayon d'action.
- **CE N'EST PAS UN JEU !** Faites en sorte que les enfants ne jouent pas à proximité de l'installation et conservez les télécommandes hors de leur portée.
- **Anomalies** : à tout comportement anormal de l'installation, coupez l'alimentation électrique de l'automatisme et effectuez le déblocage manuel (comme sur la figure). Évitez toute intervention personnelle et contactez votre installateur : une fois débloquée, l'installation fonctionnera manuellement, comme avant l'automatisation.
- **Maintenance** : pour durer dans le temps et fonctionner en toute sécurité, comme toute autre machine, l'installation a besoin d'une maintenance périodique. Établissez avec votre installateur un plan de maintenance. Tau conseille une intervention tous les 6 mois pour un usage domestique normal qui peut varier suivant l'intensité d'utilisation (toujours tous les 3000 cycles de travail).

N.B. N'importe quel type d'intervention (contrôle, maintenance et/ou réparation) doit être effectué uniquement par du personnel qualifié.

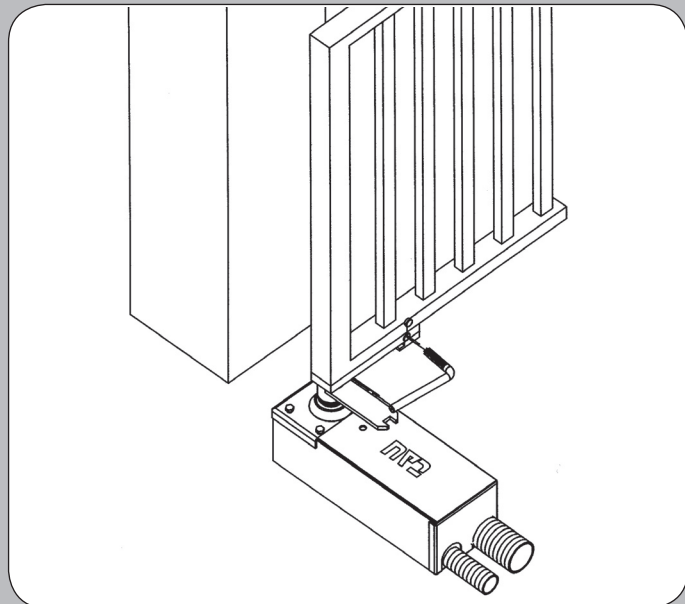
- Ne pas modifier l'installation ni les paramètres de programmation et de réglage : la responsabilité en incombe à l'installateur.

N.B. l'essai de fonctionnement final, les maintenances périodiques et les éventuelles réparations doivent être documentées (dans les espaces prévus à cet effet) par qui les exécute et les documents doivent être conservés par le propriétaire de l'installation (EN CASE DE NON-PRÉSENTATION DE LA DOCUMENTATION, LA GARANTIE N'EST PLUS VALABLE).

- **Démantèlement** : à la fin de la vie de l'installation, assurez-vous que le démantèlement soit effectué par du personnel qualifié et que les matériaux soient recyclés ou mis au rebut suivant les normes en vigueur au niveau local.



Enlever le bouchon, enfiler la clé à tube dans le trou du levier du portail et tourner dans le sens indiqué.



Ouvrir ensuite le portail à la main.

La manœuvre manuelle doit être exécutée UNIQUEMENT avec la porte fermée et APRÈS avoir coupé l'alimentation de l'armoire électrique.

Note : si votre installation est munie d'une télécommande qui au bout de quelques temps semble moins bien fonctionner ou ne plus fonctionner du tout, cela peut dépendre tout simplement de la pile (suivant le type sa durée est de plusieurs mois jusqu'à 2/3 ans). Vous pouvez vous en rendre compte à travers le fait que le voyant de confirmation de la transmission est faible ou bien, s'il ne s'allume qu'un bref instant. Avant de vous adresser à l'installateur, essayez d'échanger la pile avec celle d'un autre émetteur qui fonctionne correctement : si la cause de l'anomalie est celle-ci, il suffira de remplacer la pile par une autre du même type.

Si vous désirez ajouter un nouveau type d'automatisme dans votre habitation, adressez-vous au même installateur et à Tau ; en plus du conseil d'un spécialiste, vous aurez ainsi la garantie des produits les plus évolués sur le marché, du meilleur fonctionnement et du maximum de compatibilité entre les automatismes.

Nous vous remercions d'avoir lu ces recommandations et nous espérons que votre nouvelle installation vous donnera toute satisfaction : pour tout type d'exigence, adressez-vous en toute confiance à votre installateur.

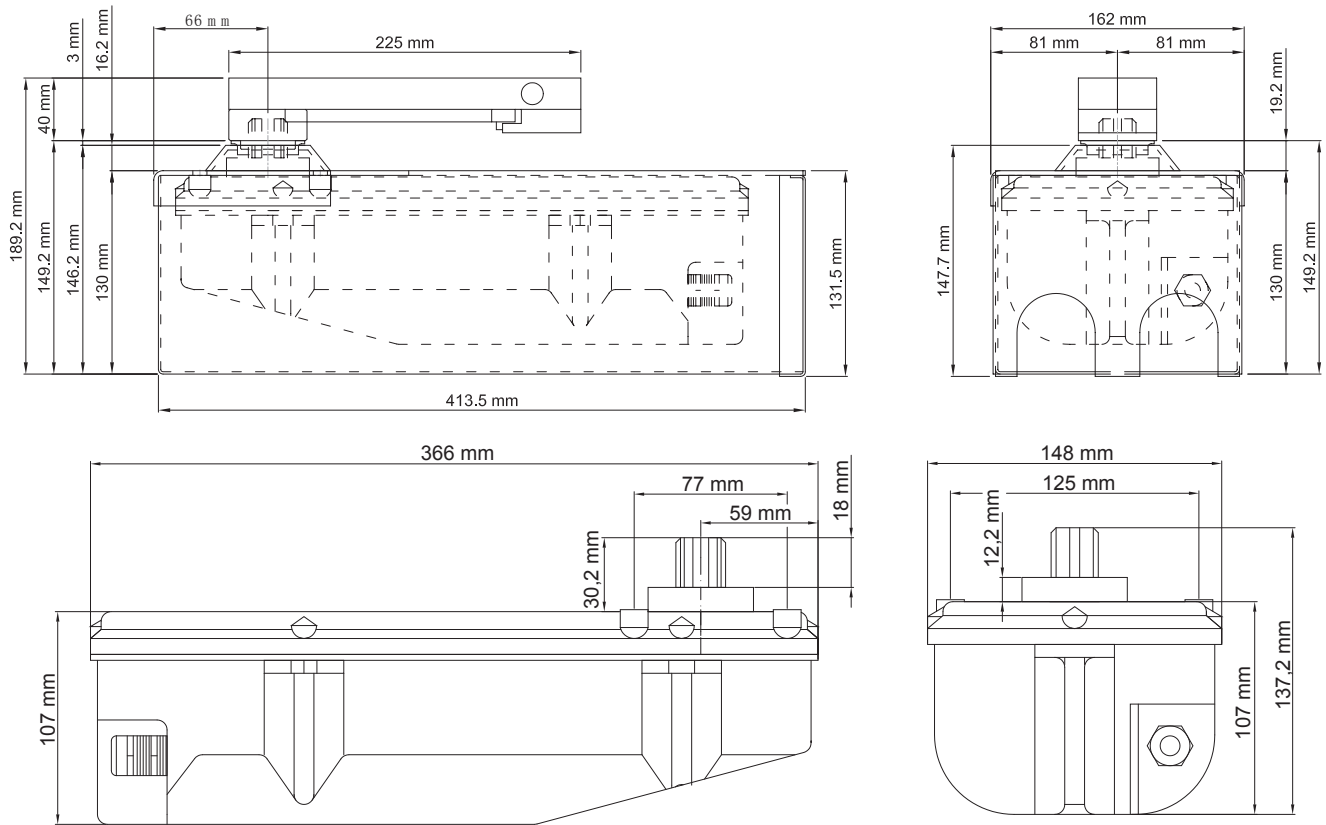


fig. 1

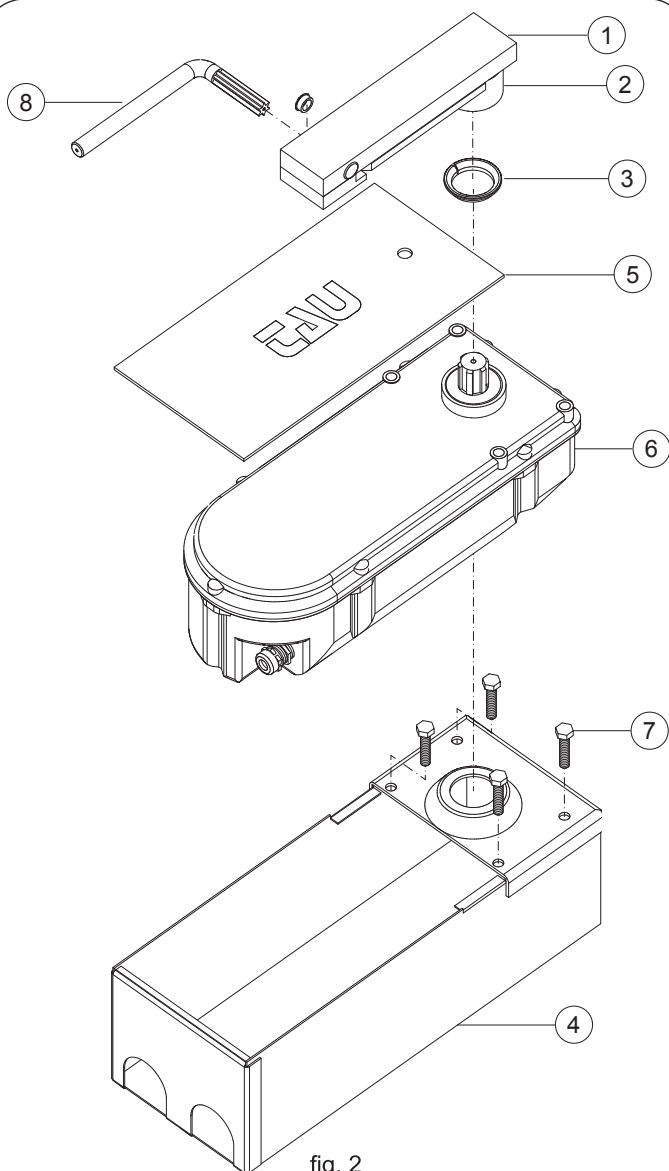


fig. 2

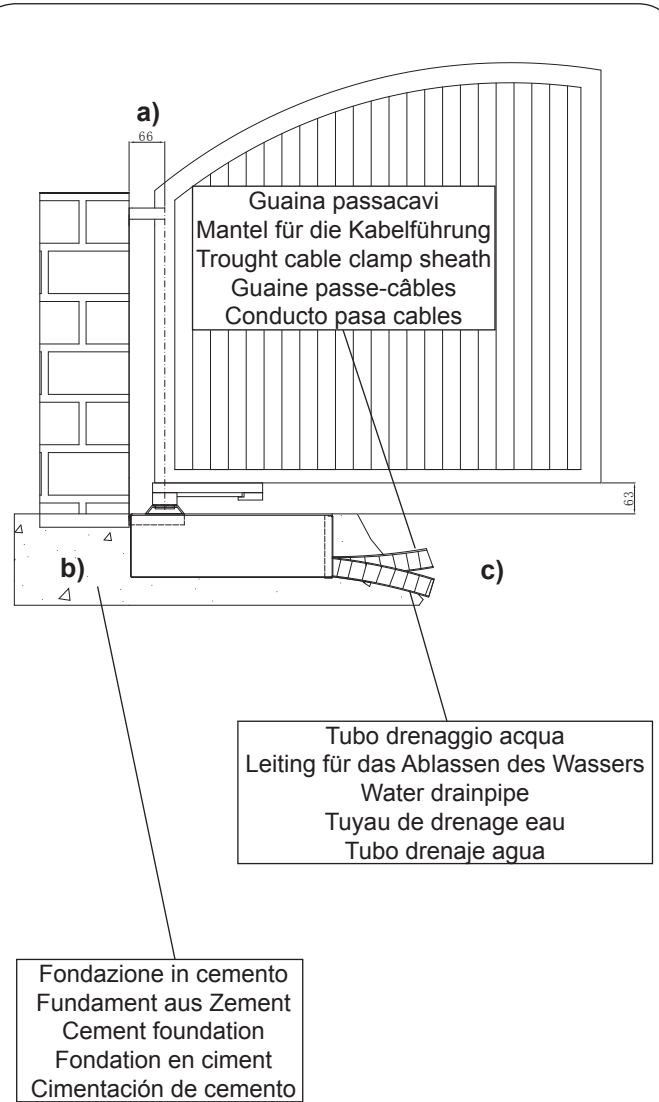


fig. 3



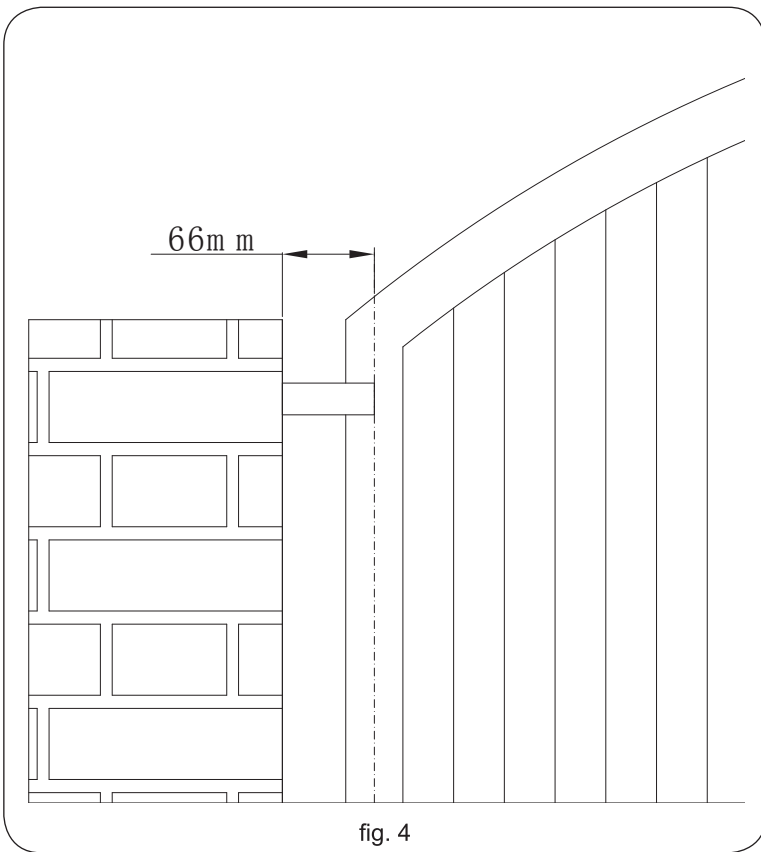


fig. 4

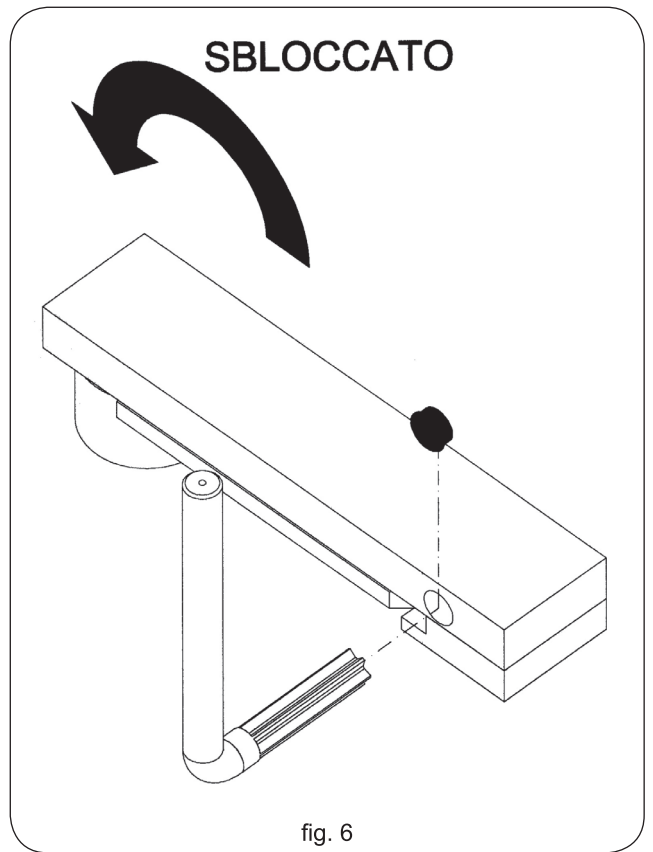


fig. 6

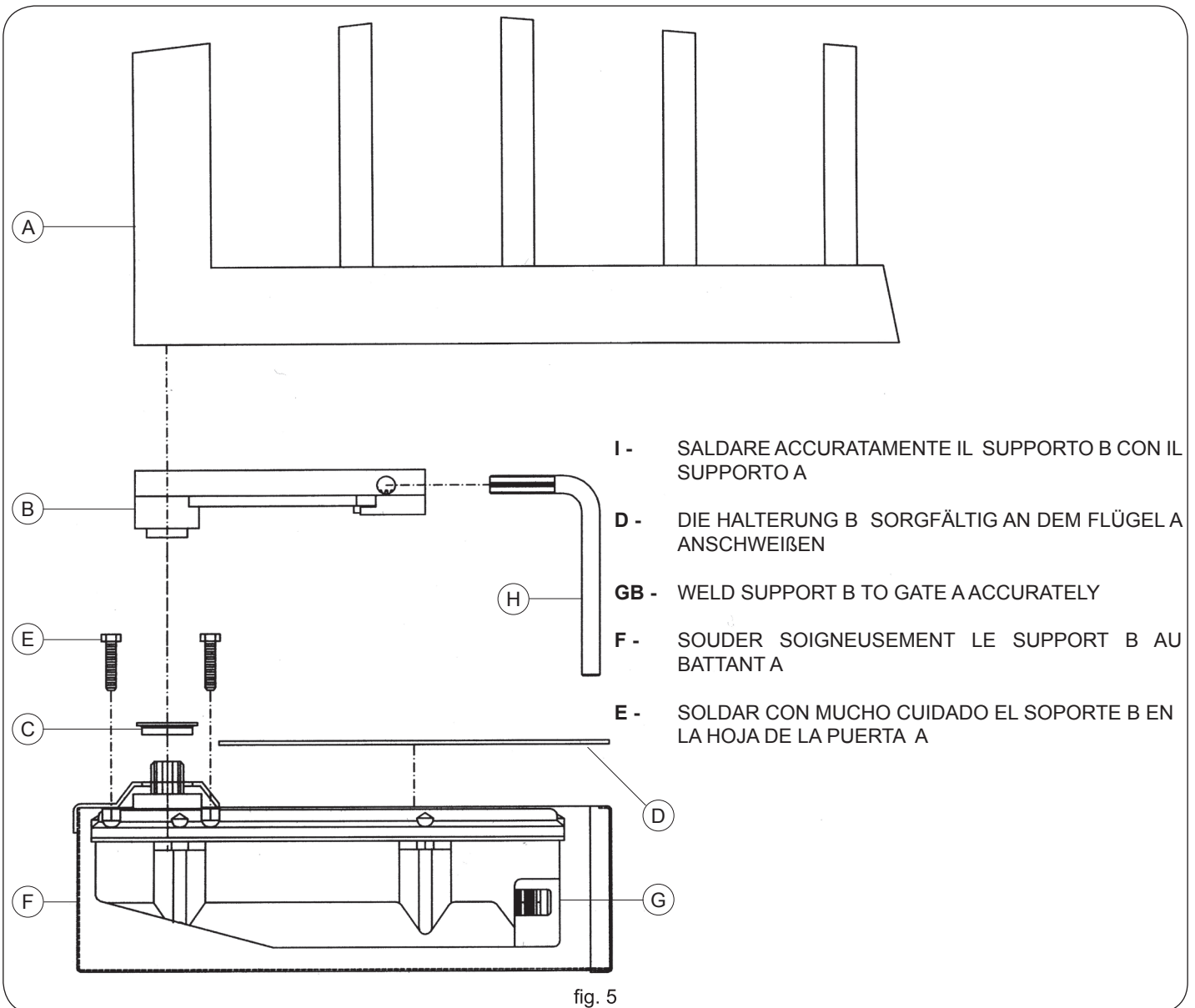


fig. 5

- I - SILDARE ACCURATAMENTE IL SUPPORTO B CON IL SUPPORTO A
- D - DIE HALTERUNG B SORGFÄLTIG AN DEM FLÜGEL A ANSCHWEIßEN
- GB - WELD SUPPORT B TO GATE A ACCURATELY
- F - SOUDER SOIGNEUSEMENT LE SUPPORT B AU BATTANT A
- E - SOLDAR CON MUCHO CUIDADO EL SOPORTE B EN LA HOJA DE LA PUERTA A

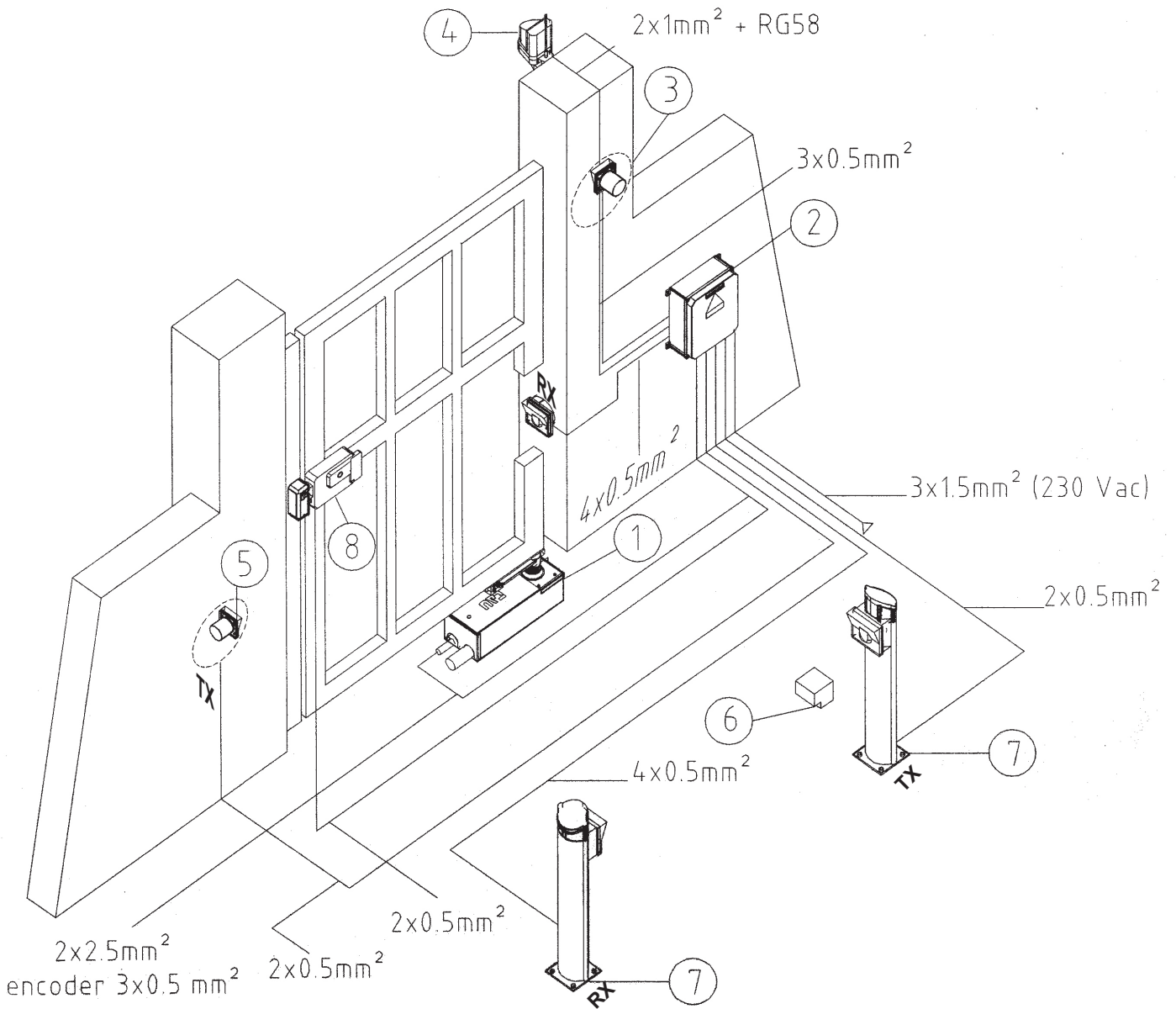


fig. 9

INSTRUCCIONES Y ADVERTENCIAS DESTINADAS AL USUARIO DE L'AUTOMATISMO

¡FELICITACIONES por haber elegido un producto TAU para su automatización!

Tau S.r.l. produce componentes para la automatización de cancelas, puertas, barreras, cerramientos, tales como: motorreductores, centrales de mando, radiomandos, luces intermitentes, fotocélulas y accesorios.

Los productos Tau son fabricados sólo con materiales de calidad y excelentes mecanizados. Nuestra empresa busca constantemente soluciones innovadoras que simplifiquen aún más el uso de nuestros aparatos, los que son cuidados bajo todo aspecto (técnico, estético y ergonómico): en la gran gama Tau, su instalador puede escoger el producto que satisfaga de la mejor manera sus exigencias.

Tau no es quien escoge los componentes de su automatización, este es un trabajo de análisis, evaluación, elección de los materiales y realización de la instalación efectuado por su instalador de confianza.

Por lo tanto, cada automatización es única y sólo su instalador puede ejecutar una instalación a medida de sus exigencias (puesto que cuenta con la experiencia y profesionalidad necesarias), segura y fiable en el tiempo y, sobre todo, que respete las normativas vigentes.

Una instalación de automatización es una gran comodidad, además de un sistema de seguridad válido y, con un mantenimiento reducido y sencillo, está destinada a durar por mucho tiempo.

Aunque bien su automatización satisfaga el nivel de seguridad requerido por las normativas, esto no excluye la existencia de un "riesgo residual", es decir, la posibilidad de que se puedan crear situaciones de peligro causadas por un uso inconsciente o incorrecto. Por dicho motivo, a continuación le damos algunos consejos sobre cómo comportarse para evitar inconvenientes:

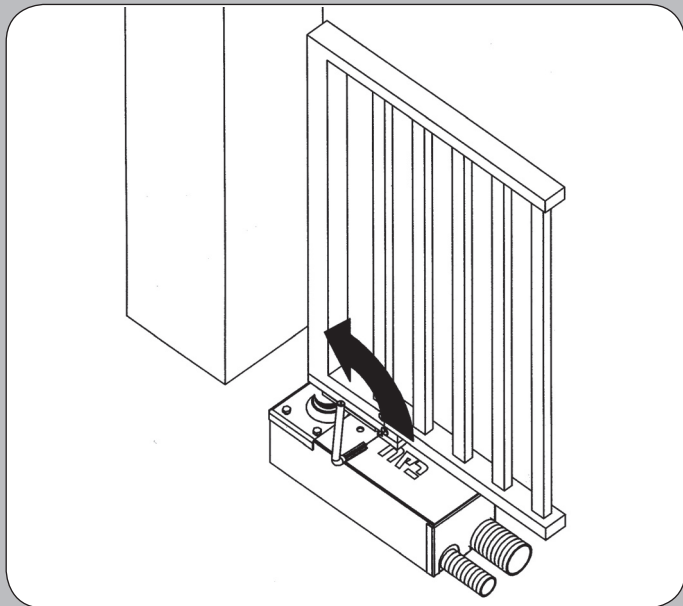
- **La primera vez que se usa:** pida a su instalador que le explique el origen de los riesgos residuales y lea este manual de instrucciones y advertencias para el usuario entregado por el instalador. Conserve el manual por cualquier problema que pueda surgir y recuerde entregarlo a un posible nuevo dueño de la instalación.
- **La instalación de automatización ejecuta fielmente los mandos dados:** un uso inconsciente o inadecuado puede ser peligroso. Por consiguiente, no accione la automatización cuando en su radio de acción haya personas, animales o cosas.
- **¡NO ES UN JUGUETE!** Trate de que los niños no jueguen cerca de la instalación y mantenga los controles remotos lejos de su alcance.
- **Desperfectos:** cada vez que la instalación no funcione correctamente, corte la alimentación eléctrica de la automatización y realice el desbloqueo manual (como muestra la figura). No realice ninguna reparación y llame a su instalador: una vez desbloqueada, la instalación funcionará manualmente como antes de montar la automatización.
- **Mantenimiento:** para garantizar una larga vida útil y para un funcionamiento seguro, la instalación, al igual que cualquier otra maquinaria, requiere un mantenimiento periódico. Establezca con su instalador las frecuencias de dicho mantenimiento. Tau aconseja realizar un mantenimiento cada 6 meses para un uso residencial normal, que puede variar según la intensidad de uso (siempre cada 3000 ciclos de trabajo).

N.B. cualquier tipo de operación (control, mantenimiento o reparación) debe ser realizada sólo por personal cualificado.

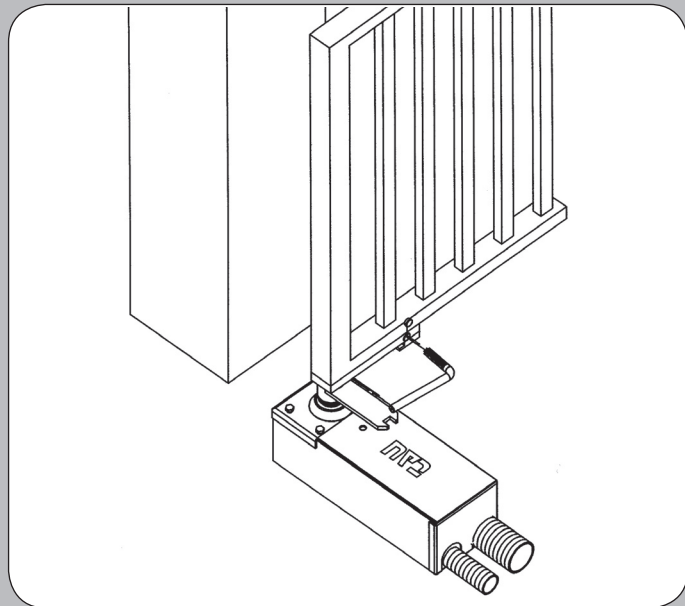
- No modifique la instalación ni los parámetros de programación y regulación: la responsabilidad es del instalador.

N.B.: el ensayo final, los trabajos de mantenimiento periódico y las posibles reparaciones deben ser documentados (en los espacios disponibles) por quien los efectúa y los documentos tienen que ser conservados por el dueño de la instalación (LA FALTA DE DOCUMENTACIÓN DETERMINA LA CADUCIDAD DE LA GARANTÍA).

- **Desguace:** al final de la vida útil de la instalación, el desguace debe ser realizado por personal cualificado y los materiales deben ser reciclados o eliminados según las normas locales vigentes.



Sacar el tapón, introducir la llave tubular en el agujero de la palanca de la cancela y girar en el sentido indicado.



Entonces abra a mano la hoja de la cancela.

La maniobra manual debe efectuarse SÓLO con la puerta detenida y DESPUÉS de haber cortado la alimentación a la central eléctrica.

Nota: si su instalación está dotada de un control remoto que, transcurrido un cierto período, no funciona correctamente o deja de funcionar, podría ser que la pila esté agotada (dura desde varios meses a 2/3 años según el modelo). Ud. se podrá dar cuenta de este inconveniente por el hecho de que la luz del indicador de confirmación de la transmisión es débil, o bien se enciende sólo durante un breve instante. Antes de llamar al instalador, pruebe sustituir la pila con una de otro transmisor que funcione correctamente: si el problema fuera este, sustituya la pila con otra del mismo tipo.

Si Ud. deseara montar en su casa un nuevo tipo de automatización, contacte al mismo instalador y a Tau, así podrá tener la garantía de un asesoramiento de un experto y los productos más modernos del mercado, el mejor funcionamiento y la máxima compatibilidad de las automatizaciones.

Le agradecemos por haber leído estas recomendaciones y esperamos que esté satisfecho de su nueva instalación: ante cualquier exigencia, contacte con confianza a su instalador.

Data <i>Date</i> Datum <i>Date</i> Fecha	Descrizione intervento <i>Description of job</i> Beschreibung des Eingriffs <i>Description intervention</i> Descripción del trabajo	Parti sostituite <i>Parts replaced</i> Ersetzte teile <i>Parties remplacées</i> Piezas sustituidas	Firma manutentore <i>Fitter's signature</i> Unterschrift des Wartungsmannes <i>Signature réparateur</i> Firma del técnico	Firma utilizzatore <i>User's signature</i> Unterschrift des Benutzers <i>Signature utilisateur</i> Firma del usuario

Data <i>Date</i> Datum <i>Date</i> Fecha	Descrizione intervento <i>Description of job</i> Beschreibung des Eingriffs <i>Description intervention</i> Descripción del trabajo	Parti sostituite <i>Parts replaced</i> Ersetzte teile <i>Parties remplacées</i> Piezas sustituidas	Firma manutentore <i>Fitter's signature</i> Unterschrift des Wartungsmannes <i>Signature réparateur</i> Firma del técnico	Firma utilizzatore <i>User's signature</i> Unterschrift des Benutzers <i>Signature utilisateur</i> Firma del usuario

Data <i>Date</i> Datum <i>Date</i> Fecha	Descrizione intervento <i>Description of job</i> Beschreibung des Eingriffs <i>Description intervention</i> Descripción del trabajo	Parti sostituite <i>Parts replaced</i> Ersetzte teile <i>Parties remplacées</i> Piezas sustituidas	Firma manutentore <i>Fitter's signature</i> Unterschrift des Wartungsmannes <i>Signature réparateur</i> Firma del técnico	Firma utilizzatore <i>User's signature</i> Unterschrift des Benutzers <i>Signature utilisateur</i> Firma del usuario



ABMESSUNGEN (Abb. 1)

INSTALLATIONSMATERIALIEN (Abb. 2)

- 1) Art. S-700SR40031: Halterung für manuelle Entriegelung
- 2) Art. S-700SR18B20: Torflügel-Führungshebel
- 3) Art. S-700CFR18B3: Bronzelager
- 4) Art. S-700CFR18B: Fundamentkasten
- 5) Art. S-700CFR18B1: Deckel für Fundamentkasten
- 6) Art. P-650R18/R18BENC/L: Getriebemotor R18/R18BENC/L
- 7) Art. M-V100008025: verzinkte Schraube M8 x 35
- 8) Art. S-700SR40034: Betätigungshebel der manuellen Entriegelung

Der Getriebemotor ist ohne mechanische Kupplung. Ausschließlich Steuerzentralen mit elektrischer Kupplung verwenden.

INSTALLATION DES FUNDAMENTKASTENS (Abb. 3-4)

- a) Fluchtung mit der Achse.
- b) Zementschüttung.
- c) Wasserdrainagerohr und Kabelmantel aus der Zementschüttung.

DAS WASSER MUSS AUS DEM FUNDAMENTKASTEN ENLEERT WERDEN, WEITERHIN IST DER KORREKTE BETRIEB ZU ÜBERPRÜFEN, DA ANDERNFALLS DIE GARANTIE UNGÜLTIG WIRD.

ES IST ABSOLUT VERBOTEN, DEN DRAINAGESCHLAUCH DES WASSERS AN EINE ZIVILE ODER INDUSTRIELLE SCHMUTZWASSER-ABFLUSSANLAGE ANZUSCHLIEßEN; DEN SCHLAUCH GGF. AN DIE REGENWASSER-ABFLUSSANLAGE (KLARES WASSER) ANSCHLIEßEN.

EINBAU DES GETRIEBEMOTORS UND ANHÄNGEN DES FLÜGELS (Abb. 5)

- A = Torflügel
B = Halterung mit manueller Entriegelung
C = Bronzebuchse
D = Fundamentkastenabdeckung
E = 4 Schrauben M8 x 35 für die Verankerung des Getriebemotors am Fundamentkasten
F = Fundamentkasten
G = Getriebemotor
H = Betätigungshebel der manuellen Entriegelung

ELEKTRISCHER ANSCHLUSS AM MOTOR

Kabel mit einem für die Motorleistung geeigneten Querschnitt benutzen und die gültige Vorschrift einhalten (für R18BENC/L die von der Herstellerfirma empfohlenen Kabel verwenden – Code: M-030000CC50).

230V AC Anlage (R18):

- für einen/zwei Motoren, eine Steuerung des Typs D760M neuere Ausführung anschließen (für die Anschlüsse siehe die jeweilige Anleitung);
- Phasenleiter des Motors (Querschn. 1,5 mm²); gelb-grüner Leiter=Masse; blauer oder grauer Leiter=gemein; schwarzer Leiter=Phase; brauner Leiter=Phase. Den mitgelieferten Kondensator in der Nähe der Steuerkarte mit den zwei Phasen des Motors parallel schalten.

12V DC Anlage (R18BENC/L- R18BENCVEL):

- für einen/zwei Motoren, eine Steuerung des Typs D749MA neuere Ausführung anschließen (für die Anschlüsse siehe die jeweilige Anleitung);
Encoderdrähte weiß, braun, blau (Querschn. 0,5 mm²);
Motordrähte: schwarz, rot (Querschn. 2,5 mm²);
Prüfen, dass einem Öffnungsbefehl die gewünschte Bewegung folgt, andernfalls die Stellung der Drähte schwarz und rot umkehren.

Für die Anschlüsse an der Steuerkarte wird auf die Anleitung verwiesen.

Die Steuerung vor Witterung geschützt installieren oder die optional Schutzhaube (Code 750CUP).

Der Höchstabstand zwischen Steuerung und Motor darf nicht über 10 - 12 m.

Leistungskabel nicht zusammen mit Motorkabeln durchführen. Für die Kabelnlinien, auf jeden Fall die kürzesten Strecken wählen. In der Anlage einen Hauptschalter außerhalb der Reichweite Unzuständiger vorsehen, mit dem die Stromversorgung zum Getriebemotor im Falle von Wartung oder längerem Stillstand abgeschaltet werden kann.



Positionieren Sie das Steuergerät (falls extern) in der unmittelbaren Nähe der Motoren.



Vermeiden Sie es, die Kabel der Zusatzvorrichtungen in den Kabelkanälen zu verlegen, in denen andere Kabel vorhanden sind, die große Lasten oder Lampen mit elektronischem Starter speisen.



Falls Tasten oder Kontrollleuchten in Wohnungen oder Gebäuden installiert werden, die mehrere Meter vom Steuergerät entfernt sind, empfehlen wir die Abkopplung des Signals über ein Relais, um Störungen zu vermeiden.

Bitte bemerken: **ES IST ABSOLUT VERBOTEN, UNTERIRDISCHE ANSCHLÜSSE (IM FUNDAMENTKASTEN) ODER AUF HÖHE DER LEITUNGEN AUSZUFÜHREN.**

Hinweise:

- Es ist Aufgabe des Installateurs, die Anlage mit allen Vorrichtungen auszustatten, die für ihren korrekten und funktionellen Gebrauch notwendig sind, weiterhin muss sie mit allen Sicherheits- und/oder Warnvorrichtungen ausgestattet werden, die für eine normgerechte Gestaltung der Automatisierung erforderlich sind.
- Der Getriebemotor ist für Unterwasseranwendungen nicht geeignet und hat, wie in den technischen Daten angegeben, Schutzart IP 67; es wird daher empfohlen, das Wasser mit Hilfe der Schläuche, die in die dazu vorgesehenen Bohrungen eingefügt worden sind, korrekt aus dem Fundamentkasten abfließen zu lassen.

VERWENDUNG DER MANUELLEN ENTRIEGELUNG (Abb. 6)

- Den Verschluss gemäß Abbildung 6 entfernen.
- Den Schlüssel in das Schloss stecken und wie auf Abbildung 6 drehen.

Das Abziehen des Schlüssels verursacht das Wiederschließen des Flügels, sobald dieser zum Getriebemotor ausgerichtet ist.

Den Stopfen wieder schließen, nachdem der Schlüssel gezogen ist.

ALLGEMEINE EMPFEHLUNGEN

- Die Sicherheit des Tors gemäß den gültigen Vorschriften integrieren (prEN 13241).
BITTE BEMERKEN: für höchste Sicherheit ist die Installation der mechanischen Bodenendanschläge im Auf und Zu mit Gummistopfen Pflicht, wie in Abbildungen 7-8-9 gezeigt.
- Die kürzesten Strecken für die Kabel wählen und die Leistungskabel von den Steuerkabeln getrennt halten.
- In Vereinbarung mit den europäischen Sicherheitsvorschriften wird empfohlen, einen externen Schalter zu installieren, damit die Versorgung im Falle von Wartung des Tors abgeschaltet werden kann.
- **Es ist absolut verboten, unterirdische elektrische Anschlüsse (im Fundamentkasten oder auf Höhe der Leitungen) auszuführen.**

- Prüfen, ob jede einzelne installierte Vorrichtung effizient und wirksam ist.
- Gut leserliche Schilder anbringen, die über das Vorhandensein des motorbetriebenen Tors informieren.

GEBRAUCH

Der Unterflur-Getriebemotor R18-R18BENC/L wurde für die Bewegung von Flügeltoren entwickelt, deren Flügellänge max. 1,80 Meter beträgt. Der Unterflur-Getriebemotor R18BENCVEL wurde für die Bewegung von Flügeltoren entwickelt, deren Flügellänge max. 1,20 Meter beträgt. Es wird ausdrücklich **verboten, die Vorrichtung für unterschiedliche Zwecke oder unter Umständen einzusetzen, ie von den genannten abweichen.**

Gewöhnlich kann mit der installierten elektronischen Steuerzentrale (die mit eingebauter elektronischer Kupplung sein muss) die Betriebsweise ausgewählt werden:

- automatisch:** durch einen Steuerimpuls wird das Öffnen und Schließen des Tors ausgeführt;
- halbautomatisch:** durch einen Steuerimpuls wird das Öffnen oder Schließen des Tors ausgeführt.

Falls die Pufferbatterie vorhanden ist, kann das Tor auch bei Stromausfall funktionieren; für die Bewegung von Hand die Entriegelung betätigen.

Es wird daran erinnert, dass es sich um eine automatische Vorrichtung handelt, die mit Strom gespeist wird und daher mit Vorsicht zu verwenden ist. Im besonderen wird vor folgendem gewarnt:

- Die Vorrichtung nicht mit feuchten Händen und/oder feuchten oder nackten Füßen berühren;
- Die Stromzufuhr unterbrechen, bevor das Steuergehäuse und/oder der Getriebemotor geöffnet werden;
- Nicht an dem Stromkabel ziehen, um die Stromzufuhr zu unterbrechen;
- Den Motor nicht berühren, wenn man nicht sicher ist, dass er abgekühlt ist;
- Das Tor nur in Bewegung setzen, wenn es vollständig sichtbar ist;
- Sich außerhalb des Aktionskreises des Tors aufhalten, wenn sich dieses bewegt: warten, bis es stillsteht;
- Kinder oder Tiere nicht in der Nähe des Tors spielen lassen;
- Kinder oder unfähige Personen nicht die Fernbedienung oder andere Vorrichtungen betätigen lassen;
- Eine periodische Wartung durchführen;
- Im Falle einer Störung die Stromzufuhr unterbrechen und das Tor nur dann manuell betätigen, wenn dies möglich und sicher ist. Keine Eingriffe durchführen und einen autorisierten Techniker rufen.

WARTUNG

Ein einwandfreier Betrieb hängt auch vom Zustand des Tors ab: deshalb werden wir die Arbeiten, die zu tun sind, damit das Tor immer effizient ist, kurz beschreiben.

ACHTUNG: Achtung: niemand mit Ausnahme des Wartungsmannes, der ein Fachtechniker sein muss, ist befugt, die Automatisierung während der Wartung zu steuern.

Es wird daher empfohlen, die Netzstromversorgung abzuschalten, wodurch auch die Stromschlaggefahr vermieden wird. Falls die Versorgung dagegen für bestimmte Überprüfungen eingeschaltet sein muss, so sind alle Steuervorrichtungen (wie Fernbedienungen, Druckknopftafeln, usw.) mit Ausnahme der vom Wartungsmann benutzten Vorrichtung zu deaktivieren.

Gewöhnliche Wartung

Jede der folgenden Arbeiten muss wenn nötig und mindestens alle 6 Monate für den normalen Hausgebrauch (ungefähr 3000 Arbeitszyklen) und alle 2 Monate für den intensiven Gebrauch z. B. Wohnblockbetrieb (immer ungefähr 3000 Arbeitszyklen).

Tor:

- die Angelzapfen des Tors schmieren und einfetten.

Automatisierungsanlage:

- Überprüfung der korrekten Funktionsweise der Sicherheitsvorrichtungen (sie müssen bei Gefahr wirksam sein und auf die Arten und Weisen eingreifen, die bei der Installation gewählt worden sind);
- periodisches Einfetten der Entriegelung durch die Fettbüchse (Abb. 17)
- Regelmäßige Überprüfung des korrekten Regenwasserabflusses im Fundamentkasten, um Wasserstaus und sonstige Ablagerungen (Blätter, Papier, usw.) zu vermeiden.

Außergewöhnliche Wartung oder wichtige Störungen

Falls schwierigere Arbeiten an elektromechanischen Teilen erforderlich sein sollten, wird die Entfernung des defekten Teils empfohlen, damit eine Reparatur in der Werkstatt durch die Hersteller-techniker oder autorisierte Techniker erfolgen kann.

BITTE BEMERKEN: Wir empfehlen, alle Unterlagen der Anlage in der Steuerzentrale oder in ihrer unmittelbaren Nähe aufzubewahren.

ANLAGE TYP R18 (Abb. 7), ANLAGE TYP R18BENC/L (Abb. 8) UND ANLAGE TYP R18BENCVEL (Abb. 9)

- 1) Getriebemotor
- 2) Steuerzentrale
- 3) Schlüsselschalter
- 4) Antenne und Blinkleuchte
- 5) Photozellen an Mauer
- 6) Anschläge
- 7) Photozellen auf Ständer
- 8) Elektroschloss

GARANTIE: ALLGEMEINE BEDINGUGEN

Die Garantie der Firma TAU hat 24 Monate Gültigkeit ab Kaufdatum (das Datum muss durch eine Quittung oder Rechnung belegt sein).

Die Garantie schließt die Reparatur mit kostenlosem Ersatz (ab Werk der Firma TAU: Verpackungs- und Transportkosten gehen zu Lasten des Kunden) jener Teile ein, die von TAU anerkannte Fabrikations- oder Materialfehler aufweisen.

Im Falle von Eingriffen am Standort des Kunden, auch in der Garantiezeit, hat der Kunde ein "feste Abrufgebühr" für die Reisekosten zum Standort des Kunden und die Arbeitskraft zu zahlen.

Die Garantie wird in folgenden Fällen ungültig:

- wenn der Defekt durch eine Installation verursacht ist, die nicht nach den in jeder Packung enthaltenen Herstelleranweisungen erfolgte.
- wenn für die Installation der Vorrichtung auch andere Teile als Original-TAU-Komponenten verwendet wurden.
- wenn die Schäden durch Naturkatastrophen, Handhabungen, Spannungsüberlasten, unkorrekte Versorgung, unsachgemäße Reparaturen, falsche Installation oder sonstiges, für das die Firma TAU keine Verantwortung hat, verursacht sind.
- wenn die regelmäßigen Wartungsarbeiten nicht durch einen Fachtechniker nach den in jeder Packung enthaltenen Herstelleranweisungen ausgeführt worden sind.
- Verschleiß den Komponenten.

Reparatur oder Ersatz von Teilen während der Garantiezeit führt zu keiner Verlängerung derselben.

Bei industrieller, beruflicher oder ähnlicher Nutzung hat diese Garantie eine Gültigkeit von 12 Monaten.

INTEGRIERUNGSERKLÄRUNG DES HERSTELLERS
(gemäß der Europäischen Richtlinie 2006/42/EG Anl. II.B)

Hersteller: TAU S.r.l.
Adresse: Via E. Fermi, 43
36066 Sandrigo (Vi)
ITALY

Erklärt unter seiner Haftung, dass das Produkt: *Elektromechanischer Antrieb*
für die automatische Bewegung von: *Drehtore*
für eine Anwendung: *Privat / Gewerbe*
Einschließlich: *-*

Modell: *R18*
Typ: *R18 - R18BENC/L - R18BENCVEL*
Seriennummer: *SIEHE SILBERETIKETTE*
Handelsbezeichnung: *DREHTORANTRIEB FÜR PRIVAT UND GEWERBE*

ausgeführt wurde, um in einen Verschluss integriert zu werden (*Drehtore*) oder um mit anderen Vorrichtungen kombiniert zu werden, um diesen Verschluss zu bewegen, und somit gemäß der Maschinenrichtlinie 2006/42/EG eine Maschine darstellt.

Außerdem erklärt er, dass dieses Produkt den grundsätzlichen Sicherheitseigenschaften der folgenden Richtlinien EWG entspricht:

- **2014/35/EU Niederspannungsrichtlinie**
- **2014/30/EU Richtlinie für elektromagnetische Kompatibilität**

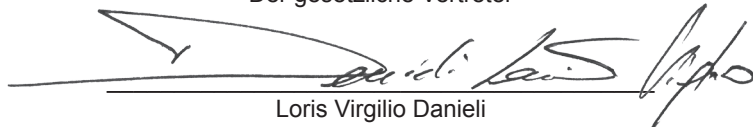
Außerdem wird erklärt, dass **es nicht zugelassen ist, die Vorrichtung in Betrieb zu setzen**, bis die Maschine, in die sie integriert wird oder deren Bestandteil sie sein wird, identifiziert und die Konformität gegenüber dem Inhalt der Richtlinie 2006/42/EG erklärt wurde.

Die folgenden Normen und technische Verzeichnisse wurden angewandt:
EN 61000-6-2; EN 61000-6-3; EN 60335-1; EN 12453:2000; EN 12445:2000; EN 60335-2-103

Er verpflichtet sich, auf ausdrücklichen Wunsch der nationalen Behörden, Informationen über die Fastmaschinen zu übersenden.

Sandrigo, 02/11/2017

Der gesetzliche Vertreter


Loris Virgilio Danieli

Name und Adresse der beauftragten Person zur Vorlegung der zugehörigen technischen Unterlagen:

Loris Virgilio Danieli - via E. Fermi, 43 - 36066 Sandrigo (Vi) Italy

DIMENSIONS (fig. 1)

MATÉRIAUX POUR L'INSTALLATION (fig. 2)

- 1) Art. S-700SR40031 : support pour déblocage manuel
- 2) Art. S-700SR18B20 : levier de guidage battant
- 3) Art. S-700CFR18B3 : coussinet en bronze
- 4) Art. S-700CFR18B : caisse de fondation
- 5) Art. S-700CFR18B1 : couvercle caisse de fondation
- 6) Art. P-650R18/R18BENC/L : groupe opérateur R18/R18BENC/L
- 7) Art. M-V100008025 : vis zinguée M8 x 35
- 8) Art. S-700SR40034 : levier d'actionnement déblocage manuel

Groupe motoréducteur dépourvu d'embrayage mécanique. Utiliser exclusivement des logiques de commande avec embrayage électrique.

INSTALLATION CAISSE DE FONDATION (fig. 3-4)

- a) Alignement dans l'axe.
- b) Coulée en ciment.
- c) Tuyau de drainage eau et gaine de passage des câbles à l'extérieur de la coulée.

IL EST OBLIGATOIRE DE DRAINER L'EAU DE LA CAISSE DE FONDATION ET D'EN VÉRIFIER PÉRIODIQUEMENT LE BON FONCTIONNEMENT, SOUS PEINE DE DÉCHÉANCE DE LA GARANTIE.

IL EST ABSOLUMENT INTERDIT DE RACCORDER LE TUYAU DE DRAINAGE DE L'EAU À UN RÉSEAU D'ÉVACUATION, CIVIL OU INDUSTRIEL TYPE ÉGOUT (EAUX USÉES). EFFECTUER ÉVENTUELLEMENT LE RACCORDEMENT AU RÉSEAU PLUVIAL (EAUX ATMOSPHÉRIQUES).

INSERTION DU MOTORÉDUCTEUR ET FIXATION DU BATTANT (fig. 5)

- A = battant du portail
B = support avec déblocage manuel
C = coussinet en bronze
D = couvercle caisse de fondation
E = 4 vis M8 x 35 pour fixation motoréducteur à la caisse de fondation
F = caisse de fondation
G = motoréducteur
H = levier d'actionnement déblocage manuel

BRANCHEMENT ÉLECTRIQUE AU MOTEUR

Utiliser des câbles de section adaptée à la puissance du moteur, en respectant les normes en vigueur (pour R18BENC/L utiliser les câbles conseillés par le constructeur - code M-030000CC50).

Installation 230V CA (R18) :

- pour un/deux moteurs, connecter une logique type D760M version plus récente (voir manuel d'instructions correspondant pour les connexions) ;
- conducteurs de phase du moteur (section 1,5 mm²) ; conducteur jaune-vert = masse; conducteur bleu ou gris = commun ; conducteur noir = phase; conducteur brun = phase. À proximité de la carte connecter le condensateur fourni en parallèle aux deux phases du moteur.

Installation 12V CC (R18BENC/L - R18BENCVEL) :

- pour un/deux moteurs, connecter une logique type D749MA version plus récente (voir manuel d'instructions correspondant pour les connexions) ;
Fils encodeur : blanc, brun, bleu (section 0,5 mm²) ;
Fils moteur : noir, rouge section(2,5 mm²) ;
Vérifier qu'à une commande d'ouverture correspond la manœuvre désirée ; en cas contraire inverser la position des fils noir-rouge.

Pour les connexions à la carte de commande voir le manuel d'instructions.

Il est conseillé d'installer la logique de commande à l'abri des agents atmosphériques ou d'utiliser la protection du coffret de commande optionnel (code 750CUP).

La distance maximum entre la logique de commande et le moteur ne doit pas dépasser 10 - 12 m.

Ne pas faire passer les câbles de puissance avec les câbles moteur. Choisir dans tous les cas les parcours les plus brefs pour les lignes des câbles. Il est conseillé de prévoir dans l'installation un interrupteur général, hors de portée des personnes inadaptées, qui permette de couper l'alimentation de l'opérateur en cas de maintenance ou d'inutilisation prolongée.



Placer la centrale de commande (si externe) le plus proche aux moteurs.



Il faut éviter que les câbles des appareils auxiliaires sont positionnés dans les canalisations où il y a d'autres câbles qui alimentent les charges importantes ou les lampes par starter électronique.



Au cas où il faut installer des boutons de commande ou de voyants de signalisation dans les maisons ou les bâtiments qui sont situés à quelques mètres de la centrale de commande, il est conseillé de découpler le signal au moyen de relais pour éviter les bruits induits.

N.B. IL EST ABSOLUMENT INTERDIT D'EFFECTUER N'IMPORTE QUEL TYPE DE CONNEXION ENTERRÉE (À L'INTÉRIEUR DE LA CAISSE DE FONDATION OU AU NIVEAU DES CONDUITS).

Avertissements:

- L'installateur est tenu de prévoir dans l'installation toutes les mesures nécessaires pour une utilisation correcte et fonctionnelle, en la dotant en outre de tous les dispositifs de sécurité et/ou signalisations nécessaires afin que l'automatisme soit conforme aux normes.
- L'opérateur n'est pas prévu pour une application immergée prolongée et comme cela est indiqué dans les caractéristiques techniques, il a un degré de protection IP 67 ; il est conseillé par conséquent de drainer correctement la caisse de fondation en introduisant des tuyaux dans les trous prévus à cet effet.

UTILISATION DU DÉBLOCAGE MANUEL (fig. 6)

- Enlever le bouchon comme sur la figure 6.
- Introduire la clé de débrayage dans le trou prévu à cet effet et tourner comme sur la fig. 6

L'extraction de la clé provoque le réenclenchement du battant dès que celui-ci sera aligné au motoréducteur.

Refermer le bouchon après avoir enlevé la clé.

RECOMMANDATIONS DE CARACTÈRE GÉNÉRAL

- Intégrer la sécurité du portail conformément à la norme en vigueur (prEN 13241).
Note : pour une sécurité complète, il est obligatoire d'installer, s'il n'y en a pas, les arrêts mécaniques (butées au sol) avec bouchon en caoutchouc en ouverture et fermeture, comme indiqué sur les illustrations 7-8-9.
- Choisir des parcours brefs pour les câbles et maintenir les câbles de puissance séparés des câbles de commande.
- Conformément à la réglementation européenne en matière de sécurité, il est conseillé d'insérer un interrupteur extérieur pour pouvoir couper l'alimentation en cas de maintenance du portail.
- **N'effectuer sous aucun prétexte des connexions électriques enterrées, quelles qu'elles soient (à l'intérieur de la caisse de fondation ou au niveau des conduits).**

- Vérifier que tous les dispositifs installés fonctionnent et sont efficaces.
- Placer des panonceaux facilement lisibles qui informent de la présence du portail motorisé.

EMPLOI

Le motoréducteur enterré R18–R18BENC/L a été projeté pour ouvrir et fermer des portails avec battant maximum d'1,80 m. Le motoréducteur enterré R18BENCVEL a été projeté pour ouvrir et fermer des portails avec battant maximum d'1,20 m. Il est formellement **interdit d'utiliser l'appareil pour des buts différents ou dans des circonstances différentes de celles qui sont mentionnées ici.**

Normalement, la logique de commande installée (**qui doit avoir l'embrayage électronique incorporé**) permet de sélectionner le fonctionnement :

- automatique** : une impulsion de commande effectue l'ouverture et la fermeture du portail ;
- semi-automatique** : une impulsion de commande effectue l'ouverture ou la fermeture du portail.

En cas de manque de courant, le portail peut fonctionner quand même s'il est équipé de batterie tampon ; pour le fonctionnement manuel, actionner le déblocage.

Nous rappelons que nous sommes en présence d'un dispositif automatique alimenté par le courant électrique, il faut donc prendre toutes les précautions de rigueur. En particulier, faire attention à :

- Ne pas toucher l'appareil avec les mains mouillées et/ou avec les pieds mouillés ou nus;
- Couper le courant avant d'ouvrir le boîtier des commandes et/ou l'actionneur;
- Ne pas tirer le cordon d'alimentation pour débrancher la prise de courant;
- Ne pas toucher le moteur si l'on n'est pas sûr qu'il est refroidi;
- Mettre en mouvement le portail seulement quand il est complètement visible;
- Rester hors du rayon d'action du portail tant qu'il est en mouvement: attendre qu'il soit complètement arrêté;
- Ne pas laisser les enfants ou les animaux jouer à proximité du portail;
- Ne pas laisser les enfants ou des incapables manipuler la télécommande ou d'autres dispositifs d'actionnement;
- Effectuer la maintenance périodique;
- En cas de panne, couper l'alimentation, ouvrir et fermer manuellement le portail seulement si cette opération est possible et sûre. Éviter toute intervention et faire appel à un technicien agréé.

MAINTENANCE

Le bon fonctionnement dépend aussi de l'état du portail ; nous décrivons donc brièvement les opérations à faire pour avoir un portail toujours en bon état de marche.

ATTENTION : personne, à l'exception de la personne chargée de la maintenance qui doit être un technicien spécialisé, doit pouvoir commander l'automatisme pendant la maintenance.

Nous recommandons par conséquent de couper l'alimentation de secteur, évitant ainsi le risque de chocs électriques. Si par contre l'alimentation doit être présente pour certains contrôles, nous recommandons de contrôler ou de désactiver tout dispositif de commande (émetteurs, tableaux de commande, etc.) à l'exception de celui qui est commandé par la personne chargée de la maintenance.

Maintenance ordinaire

Chacune des opérations suivantes doit être effectuée quand le besoin s'en fait sentir et dans tous les cas tous les 6 mois pour un usage domestique (environ 3000 cycles de travail) et tous les 2 mois pour un usage intensif, par ex. usage collectif (toujours tous les 3000 cycles de travail).

Portail :

- lubrifier et graisser les gonds du portail.

Automatisme :

- vérification du bon fonctionnement des dispositifs de sécurité (ils doivent être efficaces et intervenir suivant les modalités sélectionnées en phase d'installation) ;
- graisser périodiquement le groupe de déblocage à l'aide du graisseur (fig.17)
- Inspecter périodiquement l'intérieur de la caisse de fondation pour vérifier le drainage correct de l'eau de pluie et éviter ainsi la stagnation de l'eau et d'autres dépôts (feuilles, papiers, etc.).

Maintenance extraordinaires et rupture

Si des interventions d'une certaine entité devaient se rendre nécessaire sur des parties électromécaniques, nous conseillons d'enlever le composant concerné par la panne pour permettre une réparation en atelier par les techniciens de la maison mère ou agréés par cette dernière.

NOTE : Nous conseillons de conserver toute la documentation relative à l'installation à l'intérieur de l'armoire de commande ou à proximité immédiate.

INSTALLATION TYPE R18 (fig. 7), INSTALLATION TYPE R18BENC/L (fig. 8), ET INSTALLATION TYPE R18BENCVEL (fig. 9)

- 1) Motoréducteur
- 2) Logique de commande
- 3) Sélecteur a clé
- 4) Antenne et clignotant
- 5) Photocellules murales
- 6) Battants
- 7) Photocellules sur colonne
- 8) Serrure électrique

GARANTIE: CONDITIONS GÉNÉRALES

La garantie TAU a une durée de 24 mois à compter de la date d'achat des produits (le document fiscal de vente, ticket de caisse ou facture).

La garantie comprend la réparation avec remplacement gratuit (départ usine TAU: frais d'emballage et de transport à la charge du client) des parties qui présentent des défauts de fabrication ou des vices de matériau reconnus par TAU.

En cas d'intervention à domicile, y compris dans la période couverte par la garantie, l'utilisateur est tenu de verser le "Forfait d'intervention" correspondant au coût du déplacement à domicile, plus la main d'œuvre.

La garantie n'est plus applicable dans les cas suivants :

- Si la panne est provoquée par une installation qui n'a pas été effectuée suivant les instructions fournies par le constructeur et présentes à l'intérieur de chaque emballage.
- Si l'on n'a pas utilisé que des pièces originales TAU pour l'installation de l'automatisme.
- Si les dommages sont causés par des calamités naturelles, des actes de malveillance, une surcharge de tension, une alimentation électrique incorrecte, des réparations impropres, une installation erronée ou d'autres causes non imputables à TAU.
- Si l'automatisme n'a pas été soumis aux maintenances périodiques de la part d'un technicien spécialisé selon les instructions fournies par le constructeur à l'intérieur de chaque emballage.
- Usure des composants.

La réparation ou le remplacement des pièces durant la période de garantie ne comporte pas le prolongement de la date d'expiration de la garantie en question.

Dans le cas d'un usage industriel ou professionnel ou similaire, la garantie est valable 12 mois.

DÉCLARATION D'INCORPORATION DU FABRICANT
(conformément à la Directive européenne 2006/42/CE Annexe II.B)

Fabricant : TAU S.r.l.
Adresse : Via E. Fermi, 43
36066 Sandrigo (Vi)
ITALY

Déclare sous sa propre responsabilité que le produit : *Vérin électromécanique*
réalisé pour le mouvement automatique de : *Portails à Battant*
pour l'utilisation en milieu : *Résidentiel / Intensif*
muni de : -

Modèle : *R18*
Type : *R18 - R18BENC/L - R18BENCVEL*
Numéro de série : *VOIR ÉTIQUETTE ARGENTÉE*
Appellation commerciale : *AUTOMATISME POUR PORTAILS À BATTANT*

est réalisé pour être incorporé sur une fermeture (*portail à battant*) ou pour être assemblé avec d'autres dispositifs afin de manœuvrer cette fermeture pour constituer une machine au sens de la Directive Machines 2006/42/CE.

Déclare d'autre part que ce produit est conforme aux exigences essentielles de sécurité des directives CEE suivantes :
- **2014/35/EU Directive Basse Tension**
- **2014/30/EU Directive Compatibilité Électromagnétique**

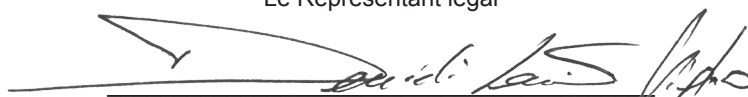
Le Fabricant déclare également qu'il **n'est pas permis de mettre en service l'appareil** tant que la machine dans laquelle il sera incorporé ou dont il deviendra composant n'a pas été identifiée et que sa conformité aux conditions de la Directive 2006/42/CE n'a pas été déclarée.

Les normes et les normes suivantes sont appliquées:
EN 61000-6-2; EN 61000-6-3; EN 60335-1; EN 12453:2000; EN 12445:2000; EN 60335-2-103

Il s'engage à transmettre, sur demande dûment motivée des autorités nationales, des informations pertinentes sur les quasi-machines.

Sandrigo, 02/11/2017

Le Représentant légal


Loris Virgilio Danieli

Nom et adresse de la personne autorisée à constituer la documentation technique pertinente :

Loris Virgilio Danieli - via E. Fermi, 43 - 36066 Sandrigo (Vi) Italy

DIMENSIONES (fig. 1)

MATERIALES PARA LA INSTALACIÓN (fig. 2)

- 1) Art. S-700SR40031: soporte para desbloqueo manual
- 2) Art. S-700SR18B20: palanca guía hoja
- 3) Art. S-700CFR18B3: cojinete
- 4) Art. S-700CFR18B: caja de cimentación
- 5) Art. S-700CFR18B1: tapa caja de cimentación
- 6) Art. P-650R18/R18BENC/L: grupo motorreductor R18/R18BENC/L
- 7) Art. M-V100008025: tornillo galvanizado M8 x 35
- 8) Art. S-700SR40034: palanca accionamiento desbloqueo manual

Grupo motorreductor sin embrague mecánico. Use exclusivamente centralitas de mando con limitador eléctrico de par de motor por fricción.

INSTALACIÓN CAJA DE CIMENTACIÓN (fig. 3-4)

- a) Alineamiento con el eje.
- b) Colada de cemento.
- c) Tubo de drenaje del agua y vaina pasacables en la parte externa de la colada.

ES OBLIGATORIO DRENAR EL AGUA DE LA CAJA DE CIMENTACIÓN Y VERIFICAR PERIÓDICAMENTE SU BUEN FUNCIONAMIENTO, SO PENA DE LA CADUCIDAD DE LA GARANTÍA. QUEDA TERMINANTEMENTE PROHIBIDO CONECTAR EL TUBO DE DRENAJE DEL AGUA CON CUALQUIER INSTALACIÓN DE DESCARGA, TANTO CIVIL COMO INDUSTRIAL, DE TIPO ALCANTARILLADO (AGUAS NEGRAS). CONÉCTESE EVENTUALMENTE A LA INSTALACIÓN DE DESCARGA DE AGUAS PLUVIALES (AGUAS BLANCAS).

INTRODUCCIÓN DEL MOTORREDUCTOR Y ENGANCHE DE LA HOJA (fig. 5)

- A = hoja de la cancela
B = soporte con desbloqueo manual
C = cojinete
D = tapa caja de cimentación
E = 4 tornillos M8 x 35 para sujetar el motorreductor en la caja de cimentación
F = caja de cimentación
G = motorreductor
H = palanca accionamiento desbloqueo manual

CONEXIÓN ELÉCTRICA AL MOTOR

Utilice cables de sección adecuada a la potencia del motor, respetando la normativa vigente (en el R18BENC/L utilice los cables que aconseja la empresa - cód. M-030000CC50).

Instalación 230V AC (R18):

- para uno/dos motores, conecte una centralina del tipo D760M versión más reciente (véase el manual de instrucciones correspondiente para las conexiones);
- conductores de fase del motor (sec. 1,5 mm²); conductor amarillo-verde=masa; conductor azul o gris=común; conductor negro=fase; conductor marrón=fase. Conecte cerca de la tarjeta el condensador presente en el equipamiento de base en paralelo a las dos fases del motor.

Instalación 12V DC (R18BENC/L - R18BENCVEL):

- para uno/dos motores, conecte una centralina del tipo D749MA versión más reciente (véase el manual de instrucciones correspondiente para las conexiones);
Hilos codificador: blanco, marrón, azul (sec. 0,5 mm²);
Hilos motor: negro, rojo sec.(2,5 mm²);
Verifique que a una maniobra de apertura corresponda la maniobra deseada; en caso contrario invierta la posición de los hilos negro-rojo.
Para las conexiones a la tarjeta de mandos véase el manual de instrucciones.

Le aconsejamos que instale la centralina en un lugar protegido de los agentes atmosféricos o que utilice la cúpula protectora opcional (cód. 750CUP).

La distancia máxima entre la centralina y el motor no puede superar los 10 - 12 m.

No pase cables de potencia junto con los cables del motor. Establezca los recorridos más cortos para las líneas de los cables. Se aconseja prever en la instalación un interruptor general, fuera del alcance de personas incapacitadas, que permita cortar la alimentación al motorreductor en el caso de mantenimiento o de inactividad prolongada.



Coloque la central de mando (si es externa) cerca de los motores.



No coloque los cables de los dispositivos auxiliares dentro de tuberías donde haya otros cables que alimenten grandes cargas o lámparas con arrancador electrónico.



Si se instalan pulsadores de mando o indicadores luminosos dentro de habitaciones o de edificios que estén a varios metros de distancia de la misma central, se aconseja desacoplar la señal mediante relé a fin de evitar interferencias inducidas.

N.B. ESTÁ TERMINANTEMENTE PROHIBIDO EJECUTAR CUALQUIER TIPO DE CONEXIÓN BAJO TIERRA (EN EL INTERIOR DE LA CAJA DE CIMENTACIÓN O AL NIVEL DE LAS TUBERÍAS).

Advertencias

- El instalador tiene la tarea de equipar la instalación con todos los accesorios necesarios para un uso correcto y funcional, equipándola además con todos los dispositivos de seguridad o de señalización necesarios para que la automatización respete las diferentes Normas.
- El motorreductor no está previsto para ser sumergido por mucho tiempo y, tal como indicado en los datos técnicos, tiene un grado de protección IP 67; por lo tanto, se aconseja desaguar correctamente la caja de cimentación con tubos introducidos en los taladros correspondientes.

UTILIZACIÓN DEL DESBLOQUEO MANUAL (fig. 6)

- Adecue la seguridad de la puerta de acuerdo con las Normativa vigente (prEN 13241).
Nota: para mayor seguridad es obligatorio instalar, si no se encuentran ya presentes, los topes mecánicos (batientes de pavimento) con tapón de goma en la apertura y en el cierre de la cancela, como se muestra en las figg. 7-8-9.
- Establezca recorridos cortos para los cables y mantenga separados los cables de potencia de los cables de mando.
- Según la Normativa europea de seguridad, se aconseja montar un interruptor exterior para poder cortar la alimentación en el caso de mantenimiento de la puerta.
- **Está terminantemente prohibido ejecutar cualquier tipo de conexión bajo tierra (en el interior de la caja de cimentación o al nivel de las tuberías).**
- Controle que todos los dispositivos instalados funcionen correctamente.
- Aplique carteles fáciles de leer que informen acerca de la presencia de la puerta motorizada.

USO

El motorreductor enterrado R18-R18BENC/L ha sido diseñado para mover cancelas de batiente con hojas de 1,80m máxima. El motorreductor enterrado R18BENCVEL ha sido diseñado para mover cancelas de batiente con hojas de 1,20m máxima. Esta prohibido utilizar este aparato para otros usos diferentes o en circunstancias distintas de aquellas aquí indicadas.

Normalmente, la centralita electrónica instalada (que tiene que disponer de fricción electrónica) permite seleccionar el funcionamiento:

- automático:** un impulso de mando lleva a cabo la apertura y el cierre de la cancela;
- semiautomático:** un impulso de mando lleva a cabo la apertura o el cierre de la cancela.

Cuando falta la energía eléctrica la cancela puede funcionar igualmente si está dotada de batería compensadora; para el control manual actuar sobre el desbloqueo.

Le recordamos que nos hallamos ante un dispositivo automático alimentado por corriente eléctrica, por lo tanto, se lo debe usar con precaución. En particular se recomienda:

- No tocar el aparato con las manos mojadas y/o los pies mojados o descalzos;
- Desconectar la corriente antes de abrir la caja de mandos o el accionador;
- No tirar del cable de alimentación para desconectar la clavija;
- No tocar el motor si no está seguro de que se haya enfriado completamente;
- Accionar la cancela sólo cuando esté completamente a la vista.;
- Mantenerse fuera del radio de acción de la cancela si ésta se está moviendo, esperar a que se haya detenido;
- No dejar que niños o animales jueguen cerca de la cancela;
- No dejar que niños o personas incapacitadas usen el control remoto u otros dispositivos de accionamiento;
- Realizar el mantenimiento periódico;
- Ante una avería, cortar la corriente y mover la cancela manualmente sólo si es posible y seguro. No realizar ningún tipo de reparación y llamar a un técnico autorizado.

MANTENIMIENTO

El funcionamiento correcto también depende de las condiciones de la cancela; por dicho motivo, describiremos brevemente las operaciones que se deben realizar para conservar una cancela en buenas condiciones.

ATENCIÓN: ninguna persona, salvo el técnico encargado del mantenimiento, que debe ser un técnico especializado, debe poder accionar la automatización durante el mantenimiento.

Por lo tanto, se recomienda cortar la alimentación de red, así evitando el peligro de sacudidas eléctricas. En cambio, si fuera necesario mantener la alimentación conectada, se recomienda controlar o desactivar todos los dispositivos de mando (control remoto, botonera, etc.) salvo el dispositivo usado por el técnico del mantenimiento.

Mantenimiento ordinario

Cada una de las siguientes operaciones debe llevarse a cabo cuando se advierta que es necesario y, de todas maneras, cada 6 meses para uso doméstico (alrededor de 3000 ciclos de trabajo) y cada 2 meses para uso intensivo, por ej.: comunitario (siempre cada 3000 ciclos de trabajo).

Cancela:

- lubricar y engrase los goznes de la cancela.

Instalación de automatización:

- controle que los dispositivos de seguridad funcionen correctamente (deben ser eficaces y accionarse según los modos seleccionados durante la instalación);
- engrase periódicamente con el engrasador el grupo de desbloqueo (fig.17)
- inspeccione periódicamente el interior de la caja de cimentación para controlar que el agua de lluvia salga correctamente y así evitar estancamiento de agua o de otros depósitos (hojas, papeles, etc.).

Mantenimiento extraordinario o roturas

Si fuera necesario realizar reparaciones importantes de piezas electromecánicas, se recomienda desmontar el componente averiado para poderlo reparar en los talleres por los técnicos del fabricante o por él autorizados.

NOTA: Se aconseja guardar toda la documentación de la instalación en el interior o cerca de la central.

INSTALACIÓN TIPO R18 (fig. 7), INSTALACIÓN TIPO R18BENC/L (fig. 8) Y INSTALACIÓN TIPO R18BENCVEL (fig. 9)

- 1) Motorreductor
- 2) Centralita
- 3) Selector de llave
- 4) Antena y luz intermitente
- 5) Fococélulas de pared
- 6) Topes
- 7) Fococélulas en columnas
- 8) Electrocerradura

GARANTÍA: CONDICIONES GENERALES

La garantía de TAU tiene una cobertura de 24 meses a partir de la fecha de compra de los productos (la fecha válida es la que figura en el comprobante de venta, recibo o factura).

La garantía incluye la reparación con sustitución gratuita (franco fábrica TAU: gastos de embalaje y de transporte a cargo del cliente) de las piezas que tuvieran defectos de fábrica o vicios de material reconocidos por TAU.

En el caso de reparación a domicilio, incluso en el período cubierto por garantía, el usuario deberá hacerse cargo de los gastos de desplazamiento a domicilio, más la mano de obra.

La garantía caduca en los siguientes casos:

- Si la avería ha sido determinada por una instalación realizada sin respetar las instrucciones dadas por la empresa que se encuentran en el interior de cada embalaje.
- Si no se han utilizado todos los componentes originales TAU para la instalación del automatismo.
- Si los daños han sido causados por catástrofes naturales, modificaciones, sobrecargas de tensión, alimentación incorrecta, reparaciones inadecuadas, instalación incorrecta u otras causas no imputables a TAU.
- Si no se han efectuado los trabajos de mantenimiento periódico por parte de un técnico especializado, según las instrucciones dadas por la empresa que se encuentran en el interior de cada embalaje.
- Usura de los componentes.

La reparación o sustitución de las piezas durante el período de garantía no implican la extensión de la garantía.

En caso de utilización industrial o profesional, o empleo similar, dicha garantía vale 12 meses.

**DECLARACIÓN DE INCORPORACIÓN DEL FABRICANTE
(de acuerdo con la Directiva Europea 2006/42/CE Adj. II.B)**

Fabricante: TAU S.r.l.
Dirección: Via E. Fermi, 43
36066 Sandrigo (Vi)
ITALY

Declara bajo su propia responsabilidad que el producto: *Actuador electromecánico*
fabricado para el movimiento automático de: *Puertas Batientes*
para uso en ambiente: *Residencial / Comunidades*
equipado con: -

Modelo: *R18*
Tipo: *R18 - R18BENC/L - R18BENCVEL*
Número de serie: *VÉASE ETIQUETA PLATEADA*
Denominación comercial: *AUTOMATIZACIÓN PARA PUERTAS BATIENTES*

Se ha realizado para incorporarlo a un cierre (*puerta batiente*) o para montarlo con otros dispositivos con el objetivo de desplazar el cierre y formar una máquina de acuerdo con la Directiva Máquinas 2006/42/CE.

Declara también que este producto cumple con los requisitos esenciales de seguridad de las siguientes posteriores directivas CEE:

- **2014/35/EU Directiva Baja Tensión**
- **2014/30/EU Directiva Compatibilidad Electromagnética**

Declara además que **no está permitido poner en servicio la maquinaria** hasta que la máquina en la que se incorporará o de la que se convertirá en componente se haya identificado y se haya declarado la conformidad a las condiciones de la Directiva 2006/42/CE.

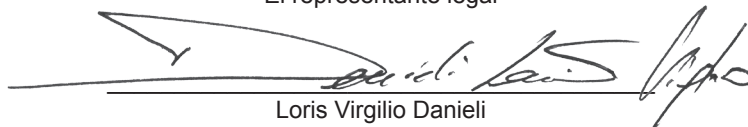
Se aplican las siguientes normas y reglas:

EN 61000-6-2; EN 61000-6-3; EN 60335-1; EN 12453:2000; EN 12445:2000; EN 60335-2-103

Se compromete a transmitir, si las autoridades nacionales así lo solicitarán de forma motivada, informaciones referentes a las casi-máquinas.

Sandrigo, 02/11/2017

El representante legal


Loris Virgilio Danieli

Nombre y dirección de la persona autorizada a entregar la documentación técnica pertinente:

Loris Virgilio Danieli - via E. Fermi, 43 - 36066 Sandrigo (Vi) Italia

> GARANZIA TAU: CONDIZIONI GENERALI

La garanzia della TAU ha durata di 24 mesi dalla data di acquisto dei prodotti (fa fede il documento fiscale di vendita, scontrino o fattura). In caso di utilizzo industriale o professionale oppure in caso di impiego simile, tale garanzia ha validità 12 mesi.

La garanzia comprende la riparazione con sostituzione gratuita (franco sede TAU: spese di imballo e di trasporto sono a carico del cliente) delle parti che presentano difetti di lavorazione o vizi di materiale riconosciuti dalla TAU.

In caso di intervento a domicilio, anche nel periodo coperto da garanzia, l'utente è tenuto a corrispondere il "Diritto fisso di chiamata" per spese di trasferimento a domicilio, più manodopera.

La garanzia decade nei seguenti casi:

- Qualora il guasto sia determinato da un impianto non eseguito secondo le istruzioni fornite dall'azienda all'interno di ogni confezione.
- Qualora non siano stati impiegati tutti componenti originali TAU per l'installazione dell'automatismo.
- Qualora i danni siano causati da calamità naturali, manomissioni, sovraccarico di tensione, alimentazione non corretta, riparazioni improprie, errata installazione, o altre cause non imputabili alla TAU.
- Qualora non siano state effettuate le manutenzioni periodiche da parte di un tecnico specializzato secondo le istruzioni fornite dall'azienda all'interno di ogni confezione.
- Usura dei componenti.

La riparazione o la sostituzione dei pezzi durante il periodo di garanzia non comporta un prolungamento del termine di scadenza della garanzia stessa.

> ESTENSIONE DI GARANZIA GRATUITA

TAU ti offre 12 mesi di garanzia supplementare oltre alla garanzia legale.

Per attivare gratuitamente 12 mesi di garanzia supplementare collegati al seguente link:

<http://www.tauitalia.com/it/estensione-garanzia/>

Cerca l'etichetta sul motore (vedi schema esemplificativo), compila i campi richiesti entro 4 settimane dalla data di acquisto e allega alla fattura/scontrino la mail di conferma che riceverai.



SuperJack Europe BV
postbus 402
1180 AK Amstelveen
The Netherlands
+31- (0)20- 4899.459
info@superjack.nl
www.superjack.nl